

BETTER PUMP SOLUTIONS

TECNO-MATIC
PUMP
TECNO-MATIC EUROPE BV



КАТАЛОГ ОБОРУДОВАНИЯ
2015/2016

Содержание

Страница

RDPumps

Пластинчатые клапаны

электрические

4 - 5

не металлические

6 - 13

сдвоенные

14 - 17

стандартные

18 - 23

AOPD pumps

Пластинчатые или шаровые клапаны

не металлические

24 - 33

AODD pumps

Шаровые клапаны

полипропиленовые

34 - 39

алюминиевые

40 - 49

нержавеющая сталь

50 - 53

Используемые материалы

Wetted parts / Проточная часть

| | | |
|-------------|-------------------|--|
| A | Алюминий | Высококачественные отливки из алюминия AlSi12Mn согласно CSN 424331 |
| PP | Полипропилен | Материал имеет схожие свойства с полиэтиленом (PE), но может работать при больших температурах (до 100°C), а также более стоек к агрессивным средам. Полипропилен широко используется на химических предприятиях. В полипропилен, используемый Тесно-Matic для производства насосов добавляется 30% стекловолокна, что позволяет добиться большей пластичности и препятствует изменению геометрии деталей. |
| S | Нержавеющая сталь | Высококачественные отливки из нержавеющей стали AISI 316 |
| PEEK | Полиэфиркетон | Инженерный пластик высокого качества высочайшей химической стойкости. Материал протестирован во множестве самых сложных критических применений. Материал не теряет форму при длительном воздействии высоких температур, оставаясь стойким к воздействию агрессивных химических веществ. PEEK применяется в химической промышленности для производства изделий химически инертных и обладающих высокой механической стойкостью. |
| POMC | Полиацеталь | Материал похож на NYLON. Однако полиацеталь - более стойкий (жесткий) материал. особенно при воздействии высоких температур. Поскольку материал не впитывает влагу, его характеристики значительно лучше чем у других распространенных материалов. В сравнении с металлами материал имеет меньший коэффициент трения. Очень высокая абразивная стойкость. |
| PTFE | Фторопласт | Великолепная химическая стойкость. Для температур до 240C. Низкий коэффициент трения. PTFE не подвержен склеиванию. Материал является гидрофобным: вода и водные растворы не смачивают его. PTFE используется для перекачивания реактивных и коррозионных химикатов. Из PTFE изготавливаются прокладки, шарниры, детали корпуса насоса и другие части. |
| PVC | ПВХ | Материал с хорошим сопротивлением химической атаке, свариваемый и склеиваемый. Применяется в химической отрасли, в лабораториях, при нанесении покрытий, прокладке трубопроводной сети, в электротехнике. Материал стоек к истиранию. PVC - третий по распространенности синтетический полимерный пластик. |

Эластомеры

| | | |
|------------|-------------------------------------|--|
| X | Термопластичная резина (Santoprene) | Входит в группу термопластичных эластомеров (TPE), сочетает в себе эластичность вулканизированной резины и химическую стойкость термопластиков. Материал закупается у Exxon Mobil – изобретателя Santoprene. |
| NBR | Нитриловый каучук | Также известен как BUNA-N. В основном используется как маслостойкая синтетическая резина. Чем больше в материал добавляется нитрила, тем он более стоек к воздействию нефтепродуктов, вместе с тем снижается его эластичность. Тесно-Matic использует в своих насосах мембраны уникальной формы, что позволяет использовать оптимальную смесь для производства NBR. Нитриловый каучук также является стойким при работе с алифатическими углеводородами. |
| TW | Вулканизированный тефлон (PTFE) | Материал представляет из себя сдвоенные (спаянные) мембрану из PTFE и подложку из NBR. Таким образом мембрана сочетает в себе высокую эластичность резины и химическую стойкость термопластика. |

- электрические -

PD pumps®



Заключение о проведении испытаний насоса в комплекте

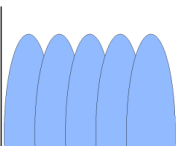


- Производительность 0,5 -120 л/мин
- Соединения 1¼"
- Максимальное давление 3 Бара
- Двигатель 230/400 В - 50 Гц - 0,75 кВт
- Частотный преобразователь в комплекте!
- Макс. высота всасывания 8,5 м.
- Вязкость до 2000 Сантипуаз
- Допустимые твердые включения в перекачиваемых средах до 4 мм
- Малошумный (65 Дб)
- Точеный токопроводящий корпус из POM-C
- Сдвоенные мембраны PTFE с подложкой из NBR
- Подходит для абразивных сред
- Компактный
- Способен работать в любой позиции
- Возможна работа на сухом ходу
- Низкие эксплуатационные затраты
- Взрывозащита АTEX



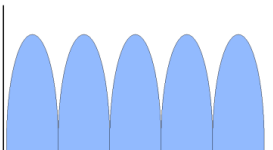
Конструкция с пластинчатым клапаном из РЕЕК обеспечивает высокую частоту хода

В насосах серии PD



Высокая частота хода – слабая пульсация потока

В насосах серии AODD



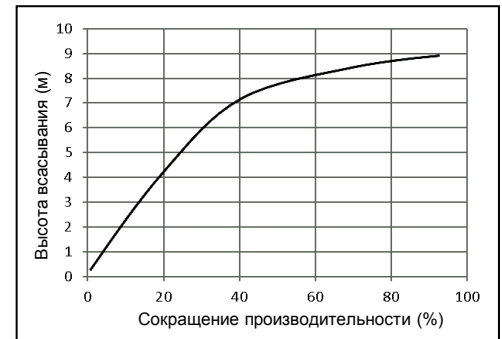
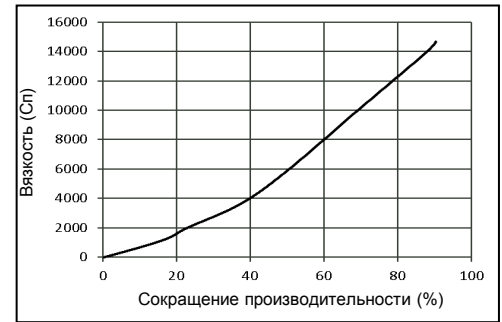
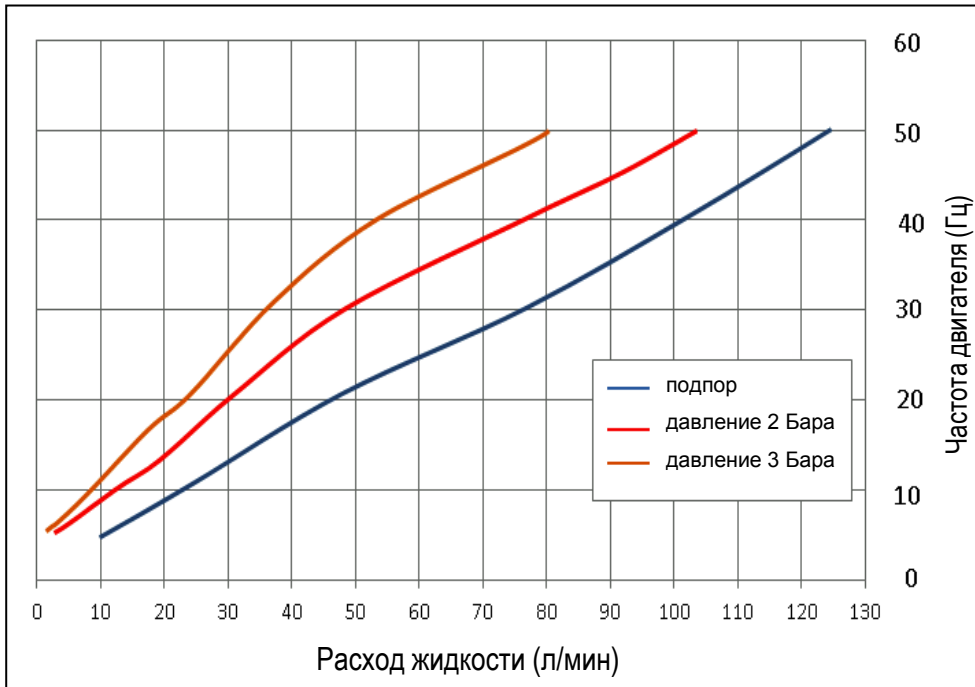
Низкая частота хода – сильная пульсация потока

ОБЛАСТИ ПРИМЕНЕНИЯ

ХИМИКАТЫ • РАСТВОРИТЕЛИ • НАНЕСЕНИЕ ГАЛЬВАНИЧЕСКИХ ПОКРЫТИЙ • КИСЛОТЫ • МАСЛА • ЧЕРНИЛА • КЛЕИ • ЩЕЛОЧИ • ЭМАЛИ • КРАСКА • СТОЧНЫЕ ВОДЫ • ХЛАДАГЕНТЫ • ПЕНИСТЫЕ МАТЕРИАЛЫ • ГИДРАВЛИЧЕСКИЕ МАСЛА

График производительности

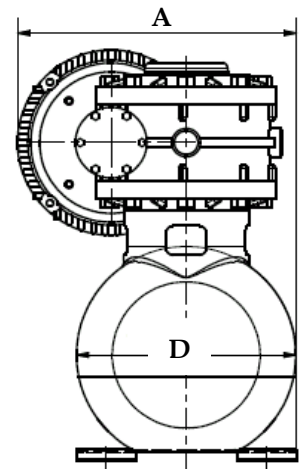
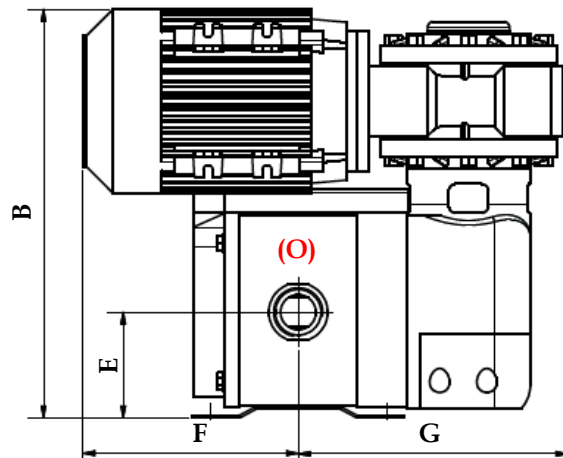
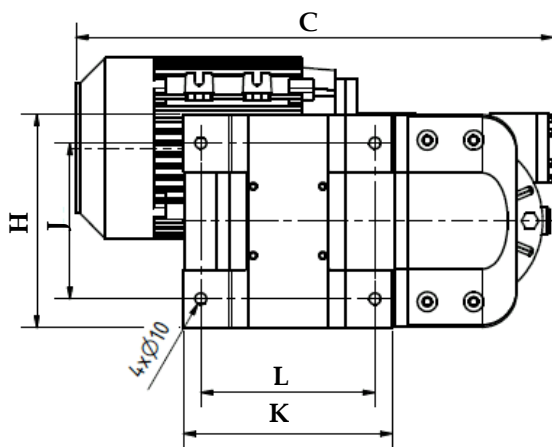
RDPumps®



Модели

| Модель | Проточная часть |
|---------------|---------------------------------|
| EDF120-POM-TW | POM-C / PTFE / SST (316) / PEEK |
| EDF120-PVC-TW | PVC / PTFE / SST (316) / PEEK |

Макс.вес: 25 кг



| | | | |
|---|--------|------------|------------|
| A | 235 мм | G | 230 мм |
| B | 350 мм | H | 185 мм |
| C | 410 мм | J | 135 мм |
| D | 185 мм | K | 180 мм |
| E | 90 мм | L | 150 мм |
| F | 185 мм | Вход-выход | (O) 1-1/4" |

| | |
|--------------------|----------------|
| Ток | 3-Ф 230 / 400В |
| Частота | 50 Гц |
| Мощность | 0,75 кВт |
| Об/мин. | 2730 |
| Класс безопасности | IP55 |





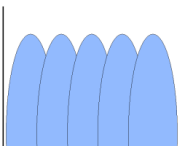
Заключение о проведении испытаний насоса в комплекте



Конструкция с пластинчатым клапаном из PEEK обеспечивает высокую частоту хода

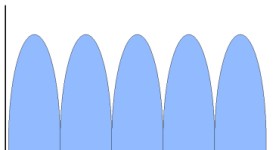
- Производительность 1 – 40 л/мин
- Соединения 1/2"
- Высокая всасывающая способность (9,4 м)
- Вязкость до 3000 Сантипуаз
- Допустимые твердые включения в перекачиваемых средах до 3 мм
- Конструкция с плоским пластинчатым клапаном из PEEK
- Малошумный (65 Дб) и низкий уровень пульсаций
- Точеный токопроводящий корпус из POM-C, PTFE или PVC
- Сдвоенные мембраны PTFE с подложкой из NBR
- Минимальное количество деталей
- Новый высокоскоростной пневматический двигатель из POMC
- Превосходная устойчивость к абразивным средам
- Потребление воздуха на 35% ниже!
- Компактный
- Взрывозащищенный, сертификат ATEX
- Способен работать в любой позиции
- Возможность работы на сухом ходу
- Низкие эксплуатационные затраты

в насосах серии PD



Высокая частота хода – слабая пульсация потока

в насосах традиционной конструкции



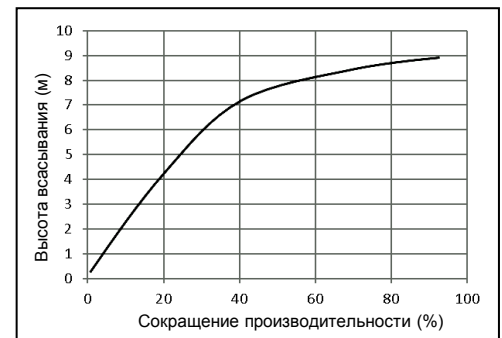
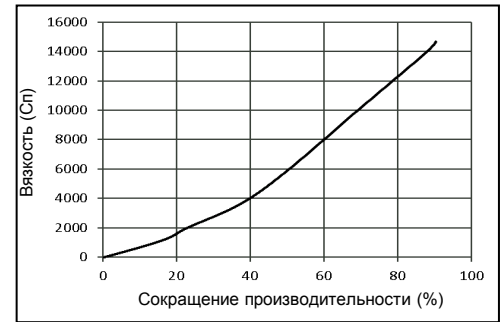
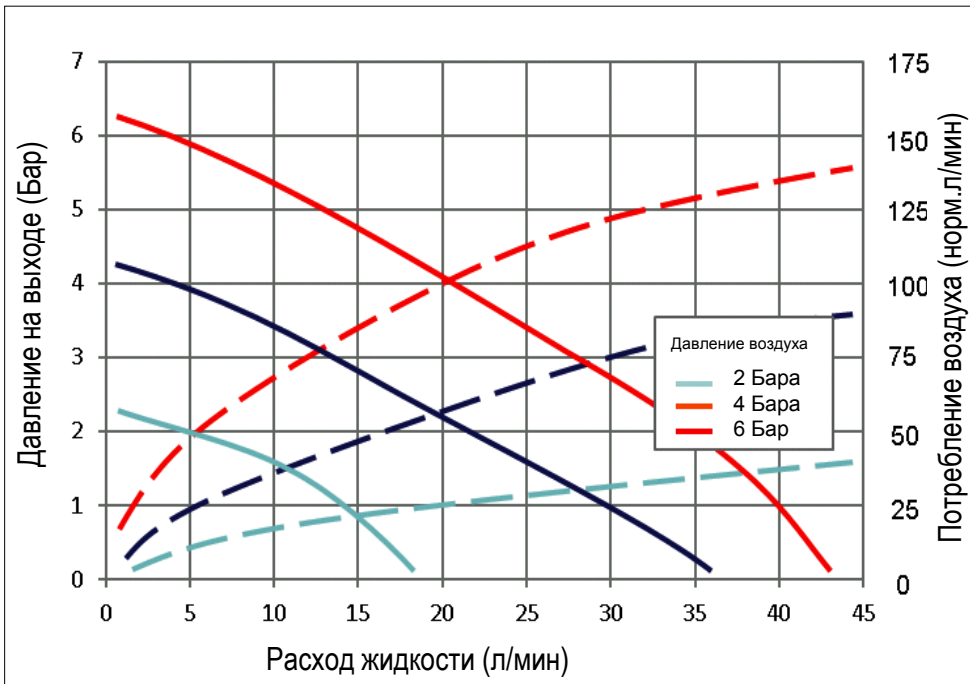
Низкая частота хода – сильная пульсация потока

ОБЛАСТИ ПРИМЕНЕНИЯ

ХИМИКАТЫ • РАСТВОРИТЕЛИ • НАНЕСЕНИЕ ГАЛЬВАНИЧЕСКИХ ПОКРЫТИЙ • КИСЛОТЫ • МАСЛА • ЧЕРНИЛА • КЛЕИ • ЩЕЛОЧИ • ЭМАЛИ • КРАСКА • СТОЧНЫЕ ВОДЫ • ХЛАДАГЕНТЫ • ПЕНИСТЫЕ МАТЕРИАЛЫ • ГИДРАВЛИЧЕСКИЕ МАСЛА

График производительности

RDPumps®

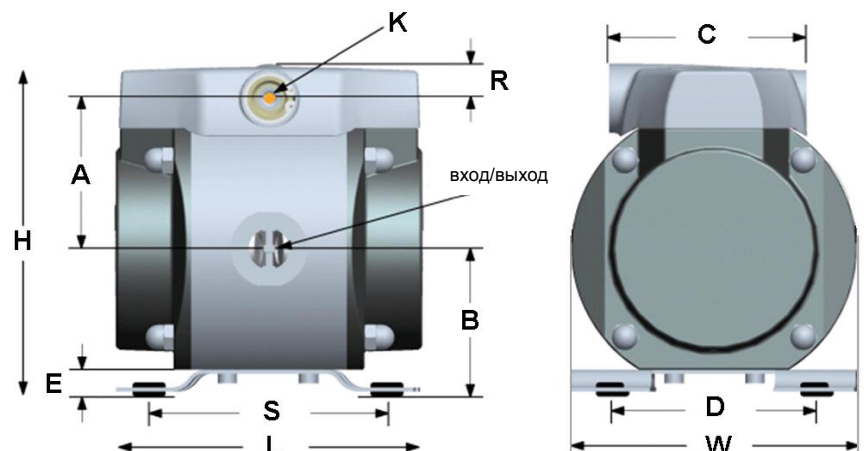


Модели

| Модель | Материал проточной части |
|-----------------|-----------------------------------|
| ADF40-POM-TW | POM-C / PTFE / SST (316) / PEEK |
| ADF40-POM-TW-C | POM-C / PTFE / PEEK / Ceramic |
| ADF40-PVC-TW | PVC / PTFE / SST (316) / PEEK |
| ADF40-PVC-TW-C | PVC / PTFE / PEEK / Ceramic |
| ADF40-PTFE-TW | PTFE / SST (316) / PEEK |
| ADF40-PTFE-TW-C | PTFE / PEEK / Ceramic |
| ADF40-SST-TW | SST (316) / PTFE / PEEK |
| ADF40-SST-TW-C | SST (316) / PTFE / PEEK / Ceramic |

Макс. вес: 3 кг

| | | | |
|---|--------|----------|--------|
| A | 65 мм | K | 12 мм |
| B | 65 мм | L | 145 мм |
| C | 100 мм | R | 15 мм |
| D | 100 мм | S | 120 мм |
| E | 15 мм | W | 140 мм |
| H | 145 мм | ВХ-ВЫХОД | 1/2" |





Заключение о проведении испытаний насоса в комплекте

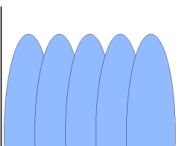


- Производительность 1 – 70 л/мин
- Соединения 3/4"
- Высота всасывания до 9,4 м.
- Вязкость до 3000 Сантипуаз
- Допустимые твердые включения в перекачиваемых средах до 4 мм
- Конструкция с плоским пластинчатым клапаном из PEEK
- Малошумный (65 Дб) и низкий уровень пульсаций
- Точеный токопроводящий корпус из POM-C, PTFE или PVC
- Сдвоенные мембраны PTFE с подложкой из NBR
- Минимальное количество деталей
- Новый высокоскоростной пневматический двигатель из POMC
- Подходит для абразивных сред
- Потребление воздуха на 35% ниже!
- Компактный
- Взрывозащищенный, сертификат ATEX
- Способен работать в любой позиции
- Возможность работы на сухом ходу
- Низкие эксплуатационные затраты



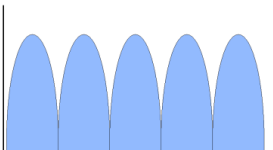
Конструкция с пластинчатым клапаном из PEEK обеспечивает высокую частоту хода

в насосах серии PD



Высокая частота хода – слабая пульсация потока

в насосах традиционной конструкции



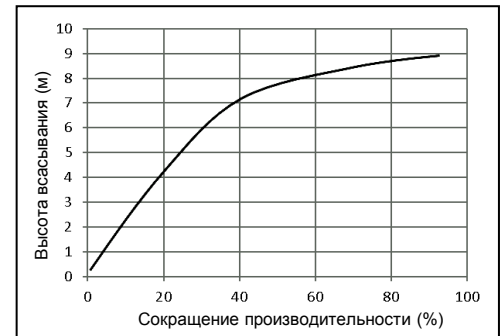
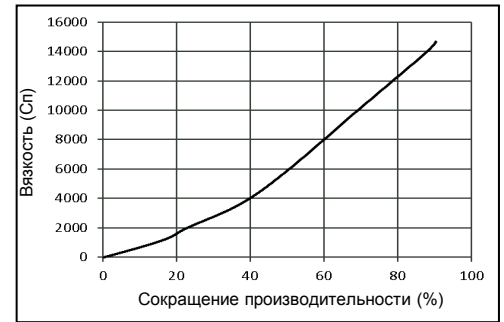
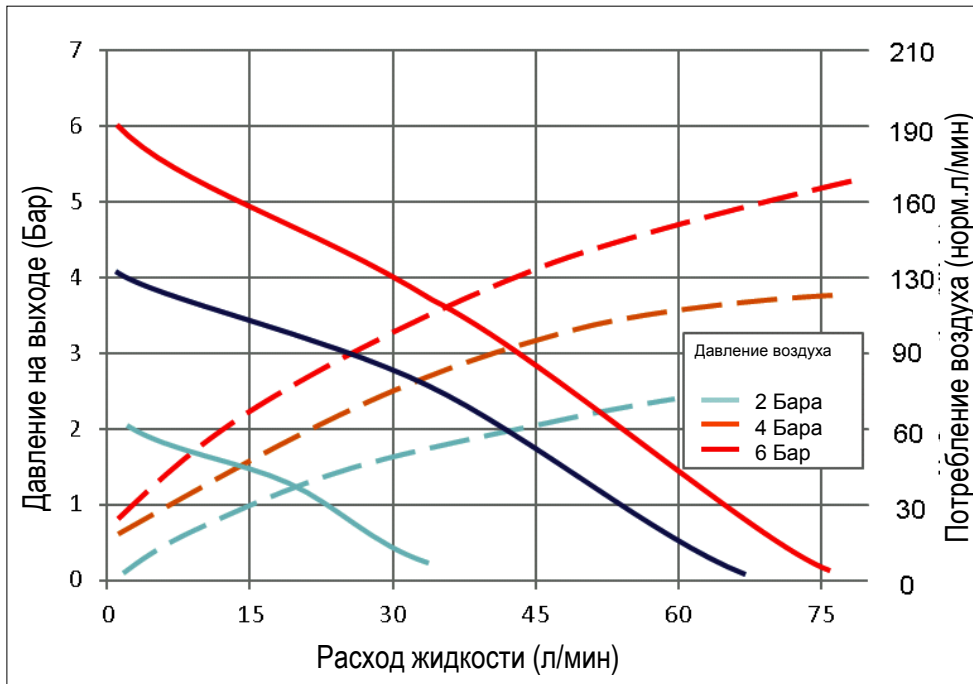
Низкая частота хода – сильная пульсация потока

ОБЛАСТИ ПРИМЕНЕНИЯ

ХИМИКАТЫ • РАСТВОРИТЕЛИ • НАНЕСЕНИЕ ГАЛЬВАНИЧЕСКИХ ПОКРЫТИЙ • КИСЛОТЫ • МАСЛА • ЧЕРНИЛА • КЛЕИ • ЩЕЛОЧИ • ЭМАЛИ • КРАСКА • СТОЧНЫЕ ВОДЫ • ХЛАДАГЕНТЫ • ПЕНИСТЫЕ МАТЕРИАЛЫ • ГИДРАВЛИЧЕСКИЕ МАСЛА

График производительности

RDPumps®

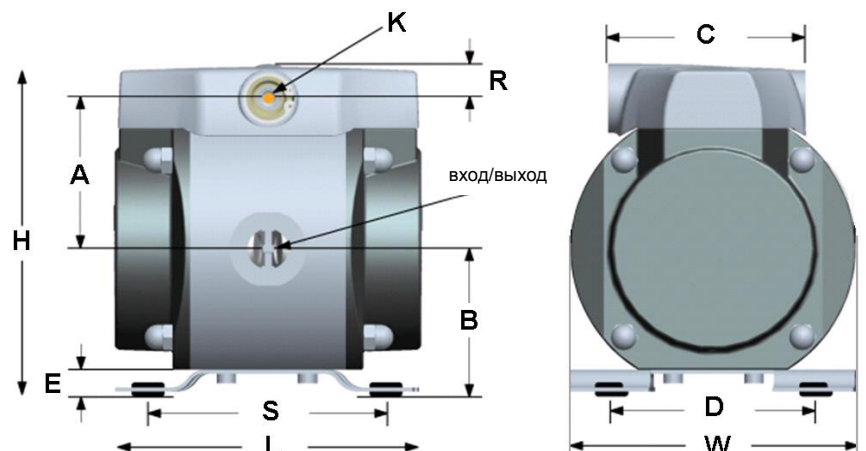


Модели

| Модель | Материал проточной части |
|-----------------|---------------------------------|
| ADF70-POM-TW | POM-C / PTFE / SST (316) / PEEK |
| ADF70-POM-TW-C | POM-C / PTFE / PEEK / Ceramic |
| ADF70-PVC-TW | PVC / PTFE / SST (316) / PEEK |
| ADF70-PVC-TW-C | PVC / PTFE / PEEK / Ceramic |
| ADF70-PTFE-TW | PTFE / SST (316) / PEEK |
| ADF70-PTFE-TW-C | PTFE / PEEK / Ceramic |

Макс. вес: 5 кг

| | | | |
|---|--------|----------|--------|
| A | 75 мм | K | 12 мм |
| B | 75 мм | L | 145 мм |
| C | 100 мм | R | 15 мм |
| D | 100 мм | S | 120 мм |
| E | 15 мм | W | 140 мм |
| H | 165 мм | ВХ-ВЫХОД | 3/4" |





Заключение о проведении испытаний насоса в комплекте

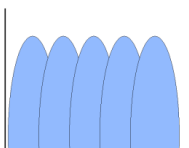


- Производительность 5 – 125 л/мин.
- Соединения 1¼"
- Высота всасывания до 9,5 м.
- Вязкость до 3000 Сантипуаз
- Допустимые твердые включения в перекачиваемых средах до 5 мм
- Конструкция с плоским пластинчатым клапаном из PEEK
- Малошумный (65 Дб) и низкий уровень пульсаций
- Точеный токопроводящий корпус из POM-C, PTFE или PVC
- Сдвоенные мембраны PTFE с подложкой из NBR
- Минимальное количество деталей
- Новый высокоскоростной пневматический двигатель из POMC
- Подходит для абразивных сред
- Потребление воздуха на 35% ниже!
- Компактный
- Взрывозащищенный, сертификат АTEX
- Способен работать в любой позиции
- Возможность работы на сухом ходу
- Низкие эксплуатационные затраты



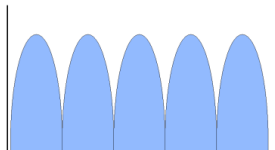
Конструкция с пластинчатым клапаном из PEEK обеспечивает высокую частоту хода

в насосах серии PD



Высокая частота хода – слабая пульсация потока

в насосах традиционной конструкции



Низкая частота хода – сильная пульсация потока

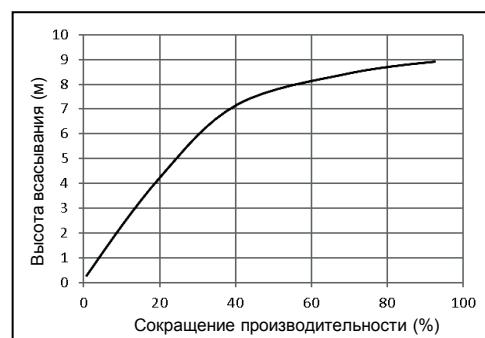
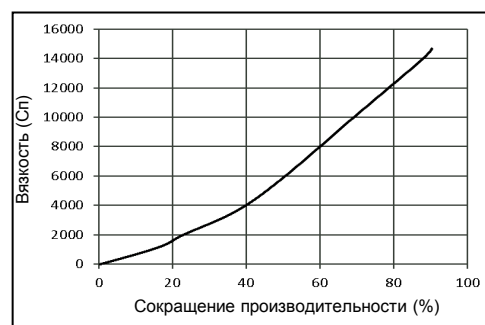
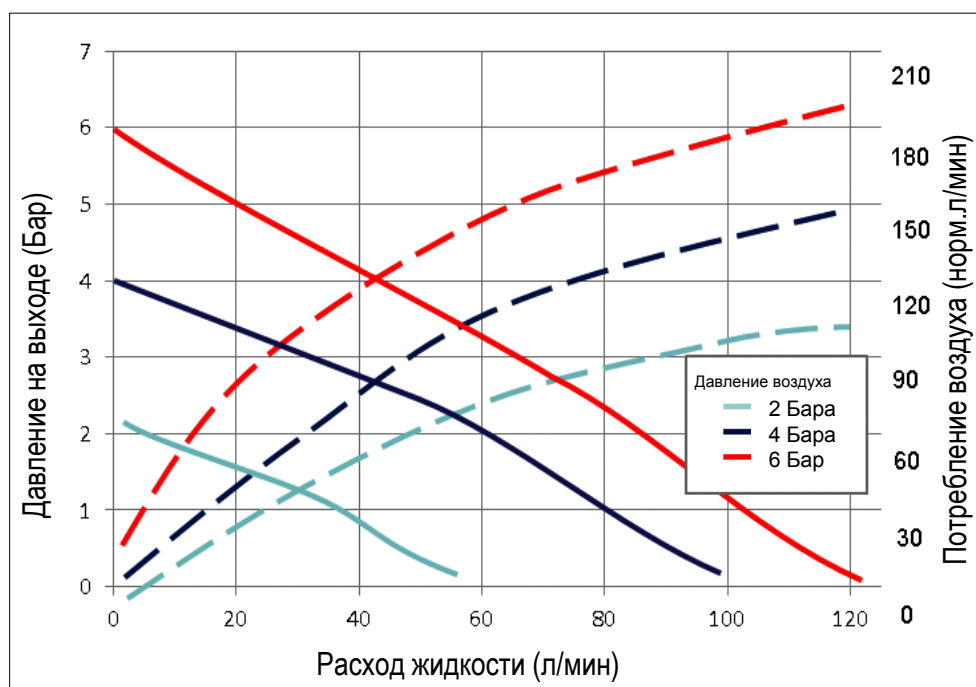
ОБЛАСТИ ПРИМЕНЕНИЯ

ХИМИКАТЫ • РАСТВОРИТЕЛИ • НАНЕСЕНИЕ ГАЛЬВАНИЧЕСКИХ ПОКРЫТИЙ • КИСЛОТЫ • МАСЛА • ЧЕРНИЛА • КЛЕИ • ЩЕЛОЧИ • ЭМАЛИ • КРАСКА • СТОЧНЫЕ ВОДЫ • ХЛАДАГЕНТЫ • ПЕНИСТЫЕ МАТЕРИАЛЫ • ГИДРАВЛИЧЕСКИЕ МАСЛА

Серия ADF125

График производительности

RDPumps®

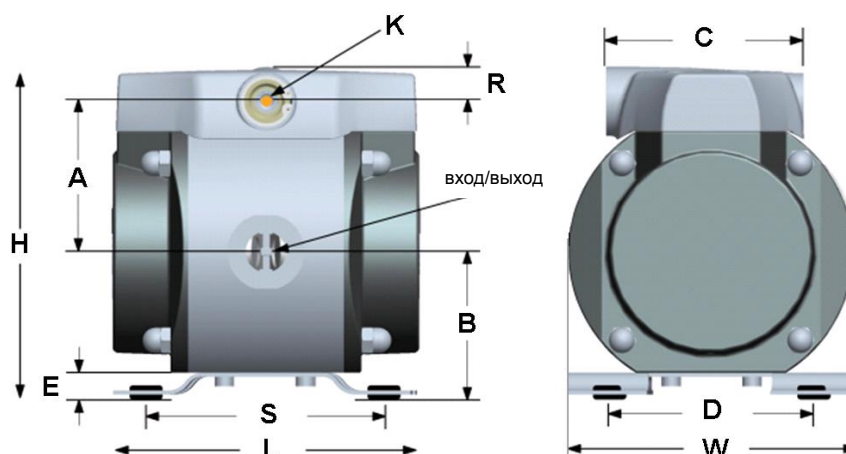


Модели

| Модель | Материал проточной части |
|------------------|---------------------------------|
| ADF125-POM-TW | POM-C / PTFE / SST (316) / PEEK |
| ADF125-POM-TW-C | POM-C / PTFE / PEEK / Ceramic |
| ADF125-PVC-TW | PVC / PTFE / SST (316) / PEEK |
| ADF125-PVC-TW-C | PVC / PTFE / PEEK / Ceramic |
| ADF125-PTFE-TW | PTFE / SST (316) / PEEK |
| ADF125-PTFE-TW-C | PTFE / PEEK / Ceramic |

Макс. вес: 7 кг

| | | | |
|---|--------|----------|--------|
| A | 100 мм | K | 12 мм |
| B | 100 мм | L | 180 мм |
| C | 100 мм | R | 15 мм |
| D | 135 мм | S | 150 мм |
| E | 15 мм | W | 185 мм |
| H | 210 мм | ВХ-ВЫХОД | 1-1/4" |



- СДВОЕННЫЕ -

PD pumps®



Заключение о проведении испытаний насоса в комплекте

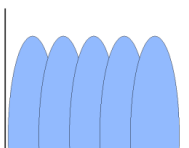


- Производительность макс. 2 x 40 л/мин.
- Две независимые камеры
- Соединения 1/2"
- Высота всасывания до 9,5 м.
- Двойное действие (слабая пульсация потока!)
- Давление до 7 Бар
- Вязкость до 3000 Сантипуаз
- Допустимые твердые включения в перекачиваемых средах до 3 мм
- Малошумный (68 Дб) и низкий уровень пульсаций
- Точеный токопроводящий корпус из POM-C, PTFE или PVC
- Сдвоенные мембраны PTFE с подложкой из NBR
- Минимальное количество проточных частей
- Подходит для абразивных сред
- Низкое потребление воздуха!
- Компактный
- Взрывозащищенный, сертификат АTEX
- Способен работать в любой позиции
- Возможность работы на сухом ходу
- Низкие эксплуатационные затраты



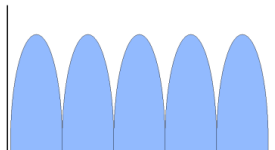
Конструкция с пластинчатым клапаном из РЕЕК обеспечивает высокую частоту хода

в насосах серии PD



Высокая частота хода – слабая пульсация потока

в насосах традиционной конструкции

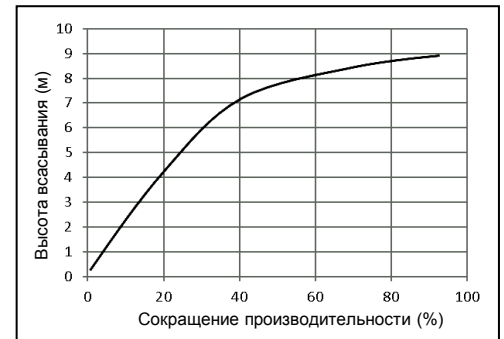
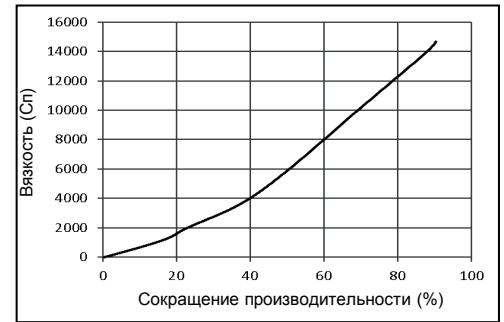
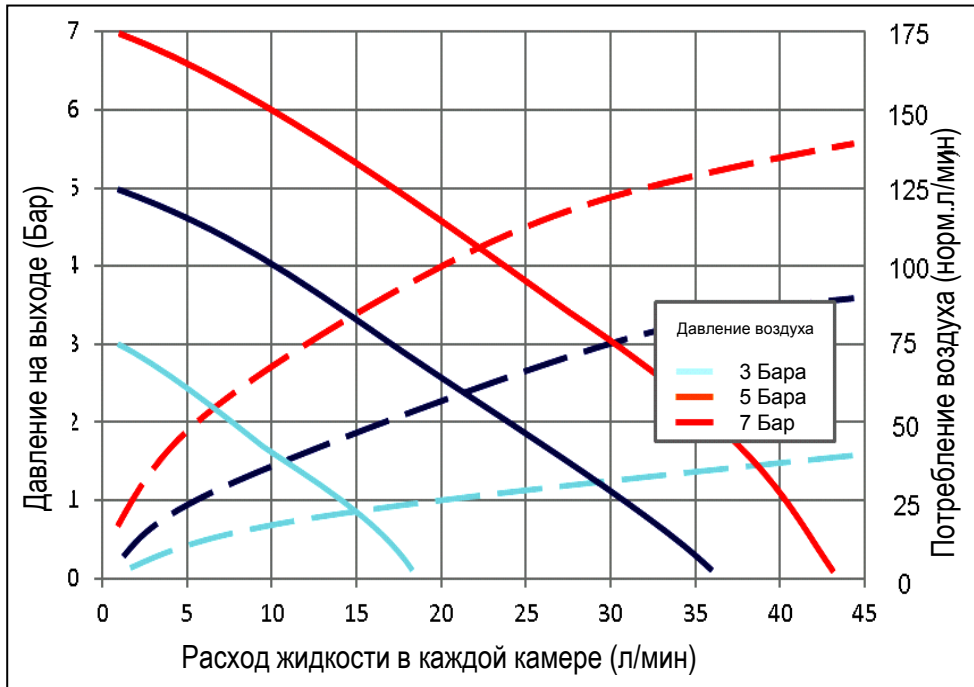


Низкая частота хода – сильная пульсация потока

ОБЛАСТИ ПРИМЕНЕНИЯ

ХИМИКАТЫ • РАСТВОРИТЕЛИ • НАНЕСЕНИЕ ГАЛЬВАНИЧЕСКИХ ПОКРЫТИЙ • КИСЛОТЫ • МАСЛА • ЧЕРНИЛА • КЛЕИ • ЩЕЛОЧИ • ЭМАЛИ • КРАСКА • СТОЧНЫЕ ВОДЫ • ХЛАДАГЕНТЫ • ПЕНИСТЫЕ МАТЕРИАЛЫ • ГИДРАВЛИЧЕСКИЕ МАСЛА

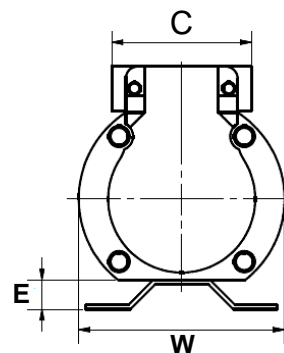
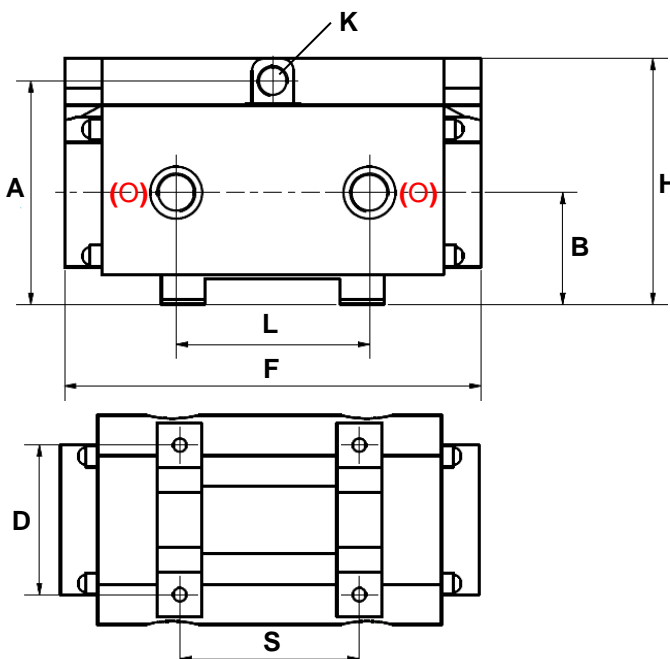
График производительности



Модели

| Модель | Материал проточной части |
|-----------------|---------------------------------|
| ADF40-POM-TW | POM-C / PTFE / SST (316) / PEEK |
| ADF40-POM-TW-C | POM-C / PTFE / PEEK / Ceramic |
| ADF40-PVC-TW | PVC / PTFE / SST (316) / PEEK |
| ADF40-PVC-TW-C | PVC / PTFE / PEEK / Ceramic |
| ADF40-PTFE-TW | PTFE / SST (316) / PEEK |
| ADF40-PTFE-TW-C | PTFE / PEEK / Ceramic |

Макс. вес: 7 кг



| | | | |
|---|--------|-------------|----------|
| A | 130 мм | K (airhose) | Ø12 мм |
| B | 65 мм | L | 130 мм |
| C | 75 мм | S | 100 мм |
| D | 115 мм | W | 120 мм |
| E | 15 мм | F | 275 мм |
| H | 145 мм | ВХ-ВЫХОД | (O) 1/2" |

- СДВОЕННЫЕ -

PD pumps®



Заключение о проведении испытаний насоса в комплекте

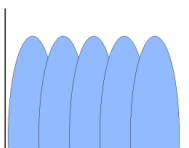


- Производительность. 2 x 70 л/мин.
- Две независимые камеры
- Соединения 3/4"
- Высота всасывания до 9,5 м.
- Двойное действие (слабая пульсация потока!)
- Давление до 7 Бар
- Вязкость до 3000 Сантипуаз
- Допустимые твердые включения в перекачиваемых средах до 3 мм
- Малошумный (68 Дб) и низкий уровень пульсаций
- Точеный токопроводящий корпус из POM-C, PTFE или PVC
- Сдвоенные мембраны PTFE с подложкой из NBR
- Минимальное количество проточных частей
- Подходит для абразивных сред
- Низкое потребление воздуха!
- Компактный
- Взрывозащищенный, сертификат АTEX
- Способен работать в любой позиции
- Возможность работы на сухом ходу
- Низкие эксплуатационные затраты



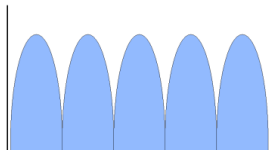
Конструкция с пластинчатым клапаном из PEEK обеспечивает высокую частоту хода

в насосах серии PD



Высокая частота хода – слабая пульсация потока

в насосах традиционной конструкции

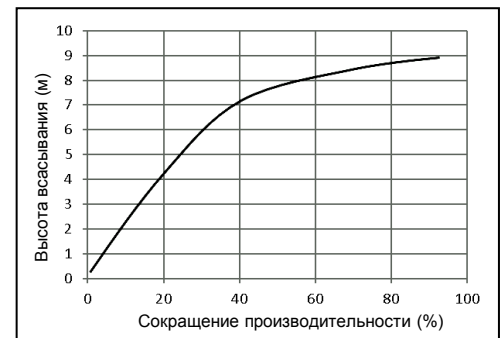
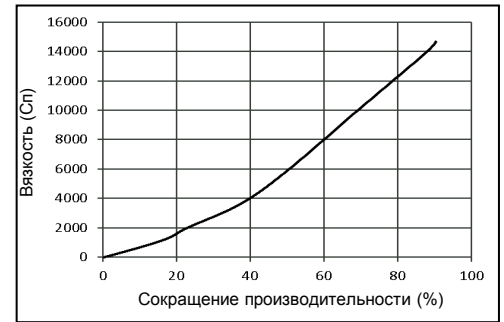
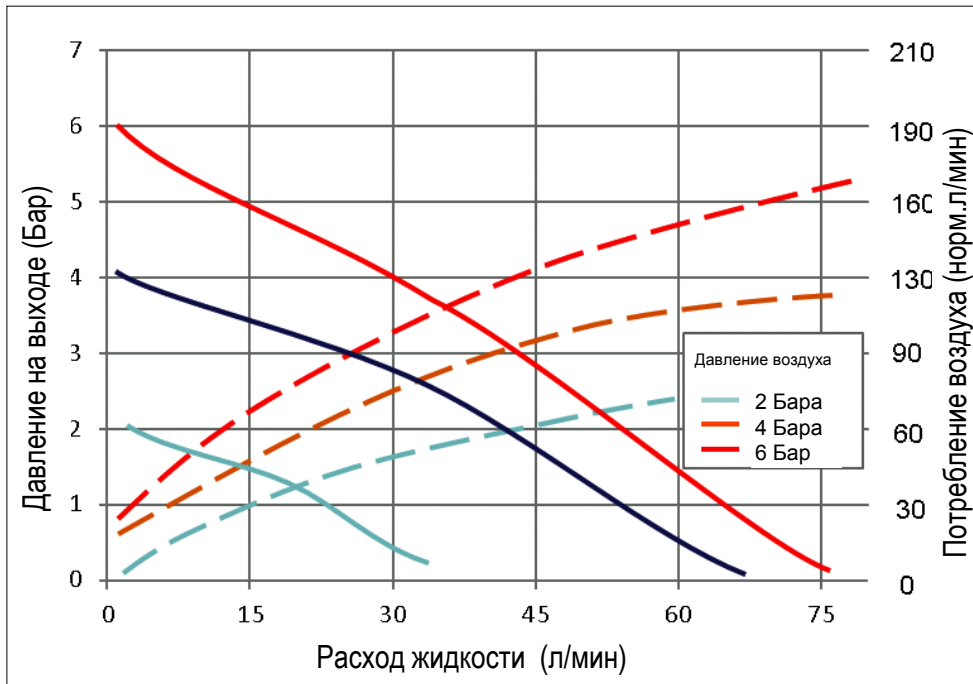


Низкая частота хода – сильная пульсация потока

ОБЛАСТИ ПРИМЕНЕНИЯ

ХИМИКАТЫ • РАСТВОРИТЕЛИ • НАНЕСЕНИЕ ГАЛЬВАНИЧЕСКИХ ПОКРЫТИЙ • КИСЛОТЫ • МАСЛА • ЧЕРНИЛА • КЛЕЙ • ЩЕЛОЧИ • ЭМАЛИ • КРАСКА • СТОЧНЫЕ ВОДЫ • ХЛАДАГЕНТЫ • ПЕНИСТЫЕ МАТЕРИАЛЫ • ГИДРАВЛИЧЕСКИЕ МАСЛА

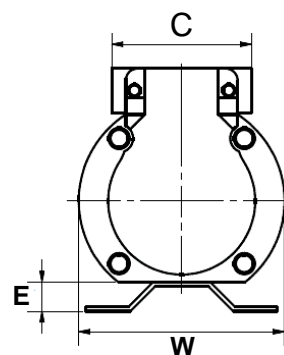
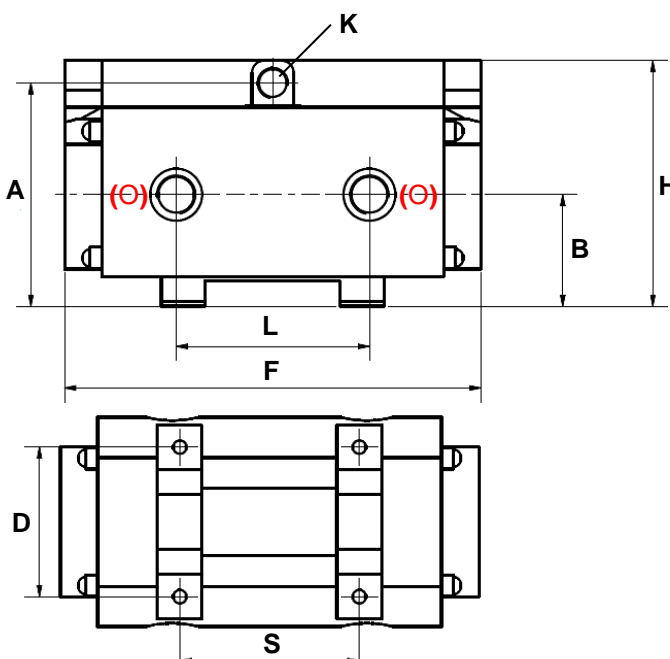
График производительности



Модели

| Модель | Материал проточной части |
|------------------|---------------------------------|
| ADF140-POM-TW | POM-C / PTFE / SST (316) / PEEK |
| ADF140-POM-TW-C | POM-C / PTFE / PEEK / Ceramic |
| ADF140-PVC-TW | PVC / PTFE / SST (316) / PEEK |
| ADF140-PVC-TW-C | PVC / PTFE / PEEK / Ceramic |
| ADF140-PTFE-TW | PTFE / SST (316) / PEEK |
| ADF140-PTFE-TW-C | PTFE / PEEK / Ceramic |

Макс.вес: 9 кг



| | | | |
|---|--------|-------------|----------|
| A | 130 мм | K (airhose) | Ø12 мм |
| B | 75 мм | L | 130 мм |
| C | 75 мм | S | 100 мм |
| D | 115 мм | W | 140 мм |
| E | 15 мм | F | 275 мм |
| H | 165 мм | ВХ-ВЫХОД | (O) 3/4" |



Заключение о проведении испытаний насоса в комплекте

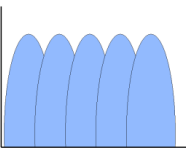


- Производительность 5 - 250 л/мин
- Соединения 2"
- Высота всасывания до 9,5 м.
- Двойное действие (слабая пульсация потока!)
- Давление до 7 Бар
- Вязкость до 3000 Сантипуаз
- Допустимые твердые включения в перекачиваемых средах до 5 мм
- Малошумный (68 Дб) и низкий уровень пульсаций
- Точеный токопроводящий корпус из POM-C, PTFE или PVC
- Сдвоенные мембраны PTFE с подложкой из NBR
- Минимальное количество проточных частей
- Подходит для абразивных сред
- Низкое потребление воздуха!
- Компактный
- Взрывозащищенный, сертификат АTEX
- Способен работать в любой позиции
- Возможность работы на сухом ходу
- Низкие эксплуатационные затраты



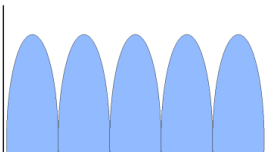
Конструкция с пластинчатым клапаном из PEEK обеспечивает высокую частоту хода

в насосах серии PD



Высокая частота хода – слабая пульсация потока

в насосах традиционной конструкции



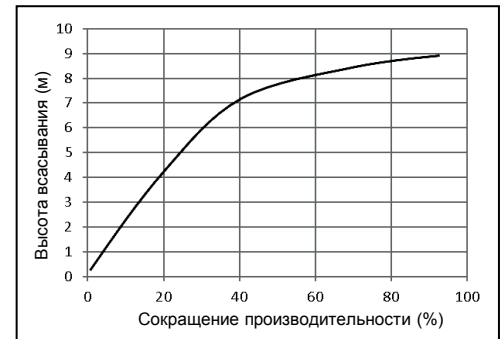
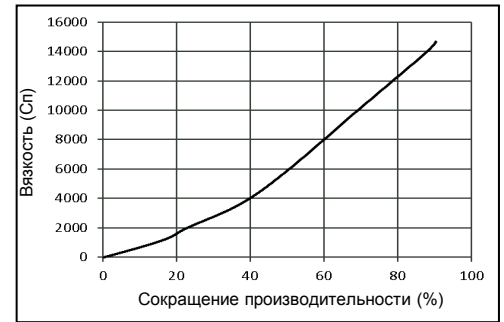
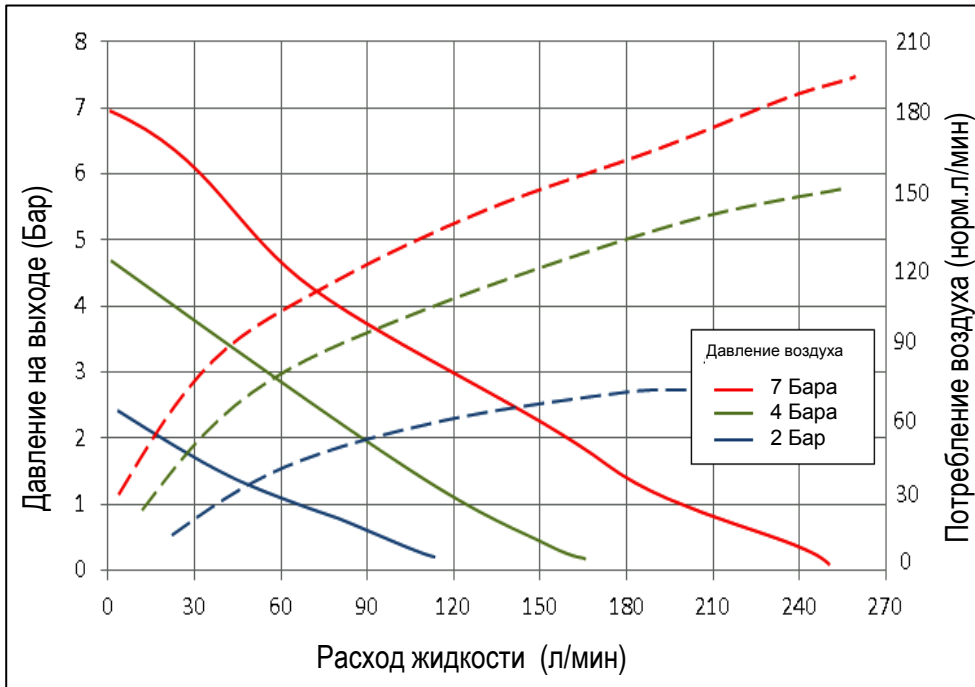
Низкая частота хода – сильная пульсация потока

ОБЛАСТИ ПРИМЕНЕНИЯ

ХИМИКАТЫ • РАСТВОРИТЕЛИ • НАНЕСЕНИЕ ГАЛЬВАНИЧЕСКИХ ПОКРЫТИЙ • КИСЛОТЫ • МАСЛА • ЧЕРНИЛА • КЛЕИ • ЩЕЛОЧИ • ЭМАЛИ • КРАСКА • СТОЧНЫЕ ВОДЫ • ХЛАДАГЕНТЫ • ПЕНИСТЫЕ МАТЕРИАЛЫ • ГИДРАВЛИЧЕСКИЕ МАСЛА

График производительности

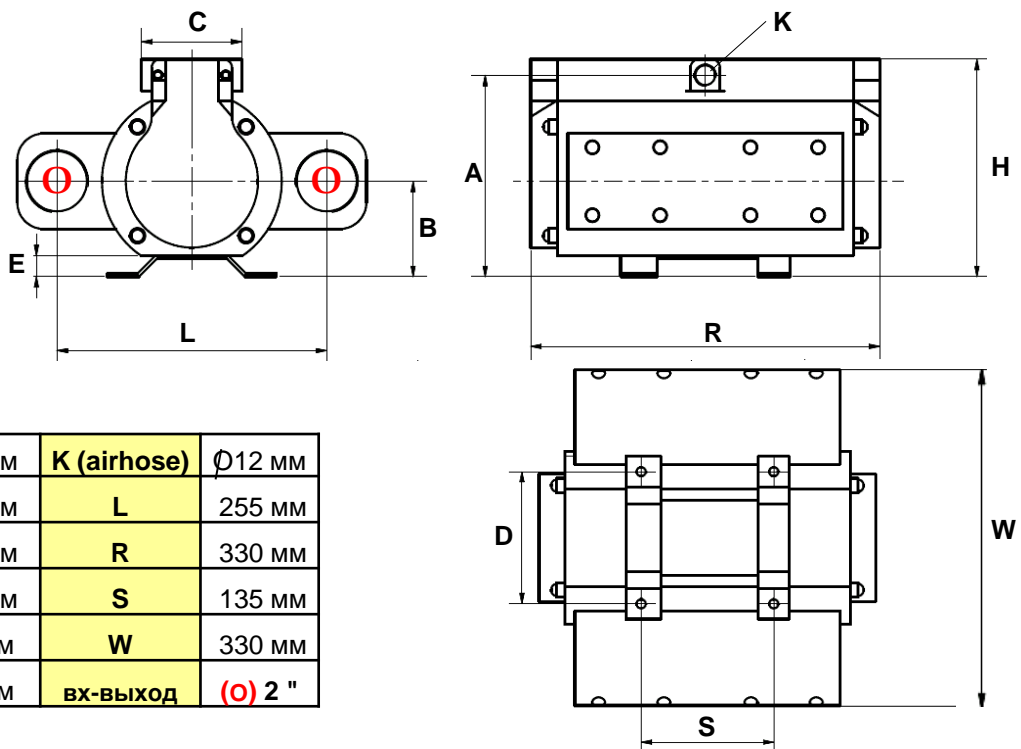
RDPumps®



Модели

| Модель | Материал проточной части |
|------------------|---------------------------------|
| ADF250-POM-TW | POM-C / PTFE / SST (316) / PEEK |
| ADF250-POM-TW-C | POM-C / PTFE / PEEK / Ceramic |
| ADF250-PVC-TW | PVC / PTFE / SST (316) / PEEK |
| ADF250-PVC-TW-C | PVC / PTFE / PEEK / Ceramic |
| ADF250-PTFE-TW | PTFE / SST (316) / PEEK |
| ADF250-PTFE-TW-C | PTFE / PEEK / Ceramic |

Макс. вес: 15 кг.



| | | | |
|----------|--------|--------------------|--------|
| A | 190 мм | K (airhose) | Ø12 мм |
| B | 90 мм | L | 255 мм |
| C | 95 мм | R | 330 мм |
| D | 145 мм | S | 135 мм |
| E | 15 мм | W | 330 мм |
| H | 205 мм | ВХ-ВЫХОД | (O) 2" |



Заключение о проведении испытаний насоса в комплекте

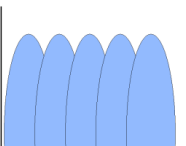


- Производительность 1 – 30 л/мин
- Соединения 1/2"
- Высота всасывания до 9,4 м.
- Вязкость до 3000 Сантипуаз
- Допустимые твердые включения в перекачиваемых средах до 3 мм
- Малошумный (68 Дб) и низкий уровень пульсаций
- Точеный токопроводящий корпус из Алюминия, PP., SST
- Сдвоенные мембраны PTFE с подложкой из NBR
- Минимальное количество деталей
- Покрытие KOMAXIT для алюминиевых деталей
- Подходит для абразивных сред
- Отличная устойчивость к абразивным средам
- Потребление воздуха ниже на 35%!
- Компактный
- Взрывозащищенный, сертификат АТЕХ
- Способен работать в любой позиции
- Возможность работы на сухом ходу
- Низкие эксплуатационные затраты



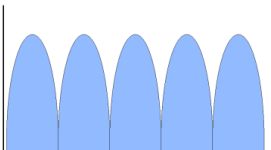
Конструкция с пластинчатым клапаном из PEEK обеспечивает высокую частоту хода

в насосах серии PD



Высокая частота хода – слабая пульсация потока

в насосах традиционной конструкции

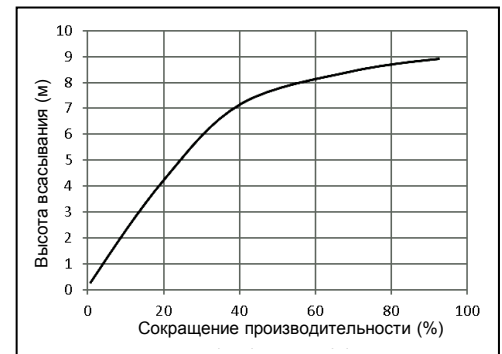
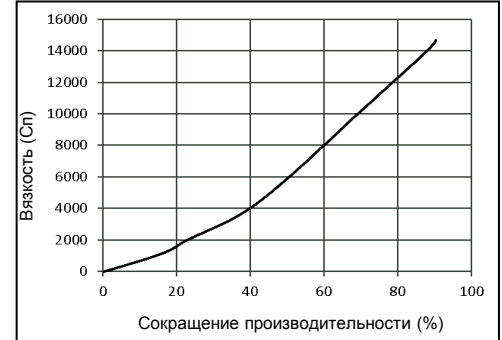
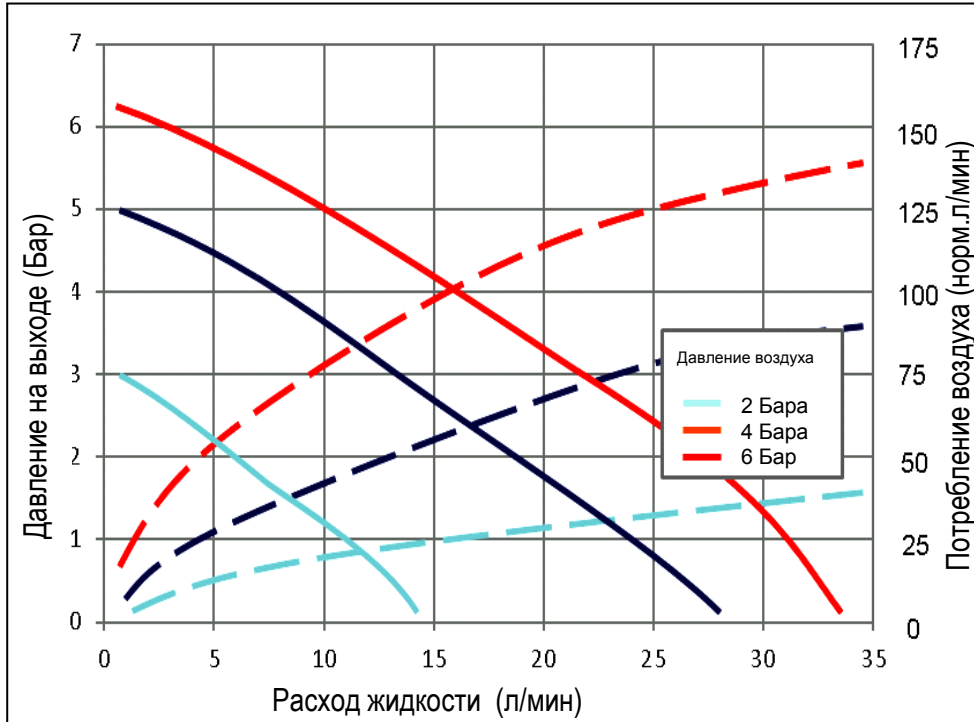


Низкая частота хода – сильная пульсация потока

ОБЛАСТИ ПРИМЕНЕНИЯ

ХИМИКАТЫ • РАСТВОРИТЕЛИ • НАНЕСЕНИЕ ГАЛЬВАНИЧЕСКИХ ПОКРЫТИЙ • КИСЛОТЫ • МАСЛА • ЧЕРНИЛА • КЛЕИ • ЩЕЛОЧИ • ЭМАЛИ • КРАСКА • СТОЧНЫЕ ВОДЫ • ХЛАДАГЕНТЫ • ПЕНИСТЫЕ МАТЕРИАЛЫ • ГИДРАВЛИЧЕСКИЕ МАСЛА

График производительности серии 1/2"



Модели

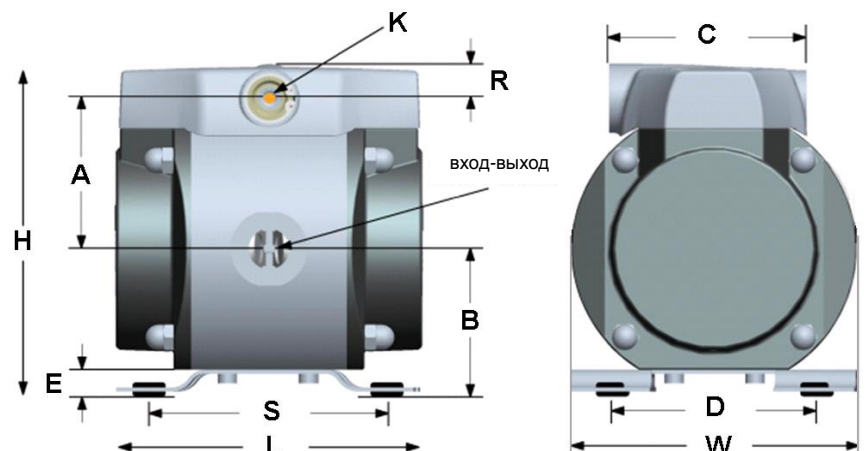
| Модель | Материал проточной части |
|--------------|-----------------------------------|
| ADF-30-AXT | Alu. / PTFE / SST (316) / PEEK |
| ADF-30-AXT-C | Alu. / PTFE / PEEK / Ceramic |
| ADF-30-PXT | PP / PTFE / SST (316) / PEEK |
| ADF-30-PXT-C | PP / PTFE / PEEK / Ceramic |
| ADF-30-SST | SST (316) / PTFE / PEEK |
| ADF-30-SST-C | SST (316) / PTFE / PEEK / Ceramic |

Макс.вес: 8 кг

Корпус насоса

- A = Алюминий
- P = Полипропилен (машинная обработка)
- X = Взрывозащищенный, сертификат АTEX
- T = Мембраны из PTFE
- C = Керамический шток

| | | | |
|---|--------|----------|--------|
| A | 65 мм | K | 12 мм |
| B | 65 мм | L | 145 мм |
| C | 100 мм | R | 15 мм |
| D | 100 мм | S | 120 мм |
| E | 15 мм | W | 140 мм |
| H | 145 мм | ВХ-ВЫХОД | 1/2" |





Заключение о проведении испытаний насоса в комплекте

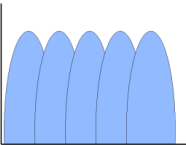


- Производительность 1 – 60 л/мин.
- Соединения 3/4"
- Высота всасывания до 9,4 м.
- Вязкость до 3000 Сантипуаз
- Допустимые твердые включения в перекачиваемых средах до 4 мм
- Конструкция с пластинчатым клапаном из PEEK
- Малошумный (65 Дб) и низкий уровень пульсаций
- Точеный токопроводящий корпус из Алюминия, PP., SST
- Сдвоенные мембраны PTFE с подложкой из NBR
- Минимальное количество деталей
- Покрытие КОМАХИТ для алюминиевых деталей
- Подходит для абразивных сред
- Потребление воздуха ниже на 35%!
- Компактный
- Взрывозащищенный, сертификат АТЕХ
- Способен работать в любой позиции
- Возможность работы на сухом ходу
- Низкие эксплуатационные затраты



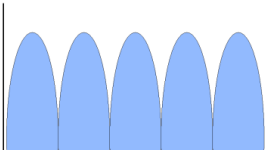
Конструкция с пластинчатым клапаном из PEEK обеспечивает высокую частоту хода

в насосах серии PD



Высокая частота хода – слабая пульсация потока

в насосах традиционной конструкции

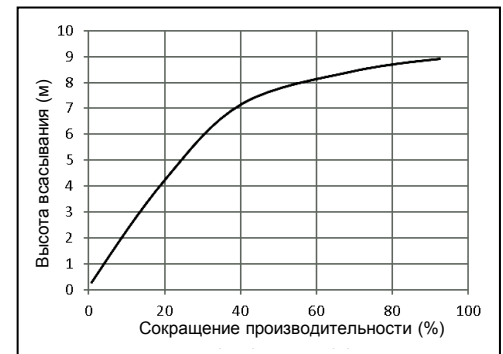
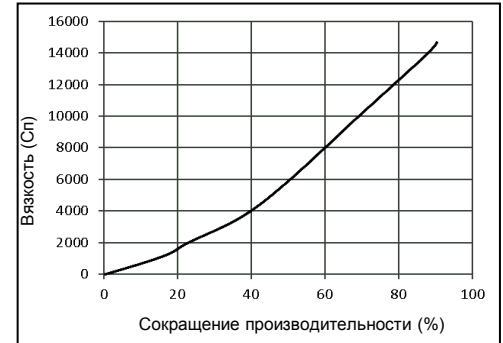
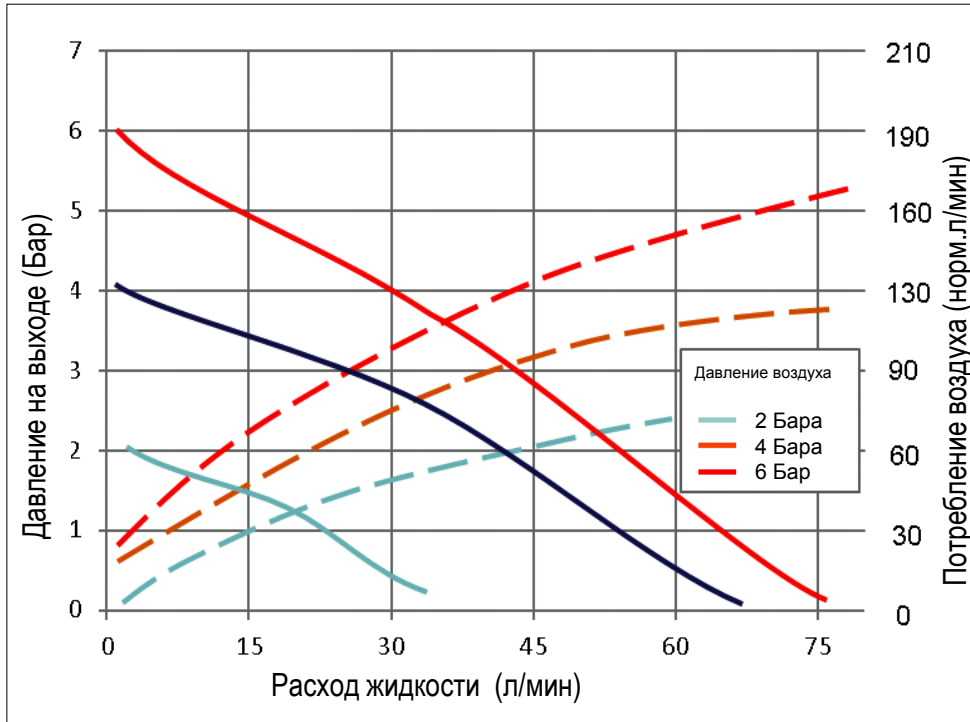


Низкая частота хода – сильная пульсация потока

ОБЛАСТЬ ПРИМЕНЕНИЯ

ХИМИКАТЫ • РАСТВОРИТЕЛИ • НАНЕСЕНИЕ ГАЛЬВАНИЧЕСКИХ ПОКРЫТИЙ • КИСЛОТЫ • МАСЛА • ЧЕРНИЛА • КЛЕЙ • ЩЕЛОЧИ • ЭМАЛИ • КРАСКА • СТОЧНЫЕ ВОДЫ • ХЛАДАГЕНТЫ • ПЕНИСТЫЕ МАТЕРИАЛЫ • ГИДРАВЛИЧЕСКИЕ МАСЛА

График производительности для серии 3/4"



Модели

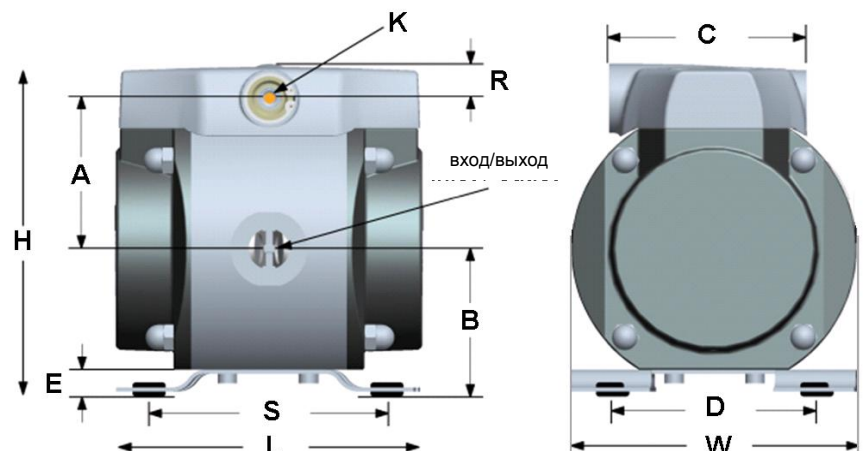
| Модель | Материал проточной части |
|--------------|-----------------------------------|
| ADF-60-AXT | Alu. / PTFE / SST (316) / PEEK |
| ADF-60-AXT-C | Alu. / PTFE / PEEK / Ceramic |
| ADF-60-PXT | PP / PTFE / SST (316) / PEEK |
| ADF-60-PXT-C | PP / PTFE / PEEK / Ceramic |
| ADF-60-SST | SST (316) / PTFE / PEEK |
| ADF-60-SST-C | SST (316) / PTFE / PEEK / Ceramic |

Корпус насоса

- A = Алюминий
- P = Полипропилен (машинная обработка)
- X = Взрывозащищенный, сертификат АTEX
- T = Мембраны из PTFE
- C = Керамический шток

Макс.вес: 10 кг.

| | | | |
|---|--------|----------|--------|
| A | 75 мм | K | 12 мм |
| B | 75 мм | L | 145 мм |
| C | 100 мм | R | 15 мм |
| D | 100 мм | S | 120 мм |
| E | 15 мм | W | 140 мм |
| H | 165 мм | ВХ-ВЫХОД | 3/4" |





Заключение о проведении испытаний насоса в комплекте

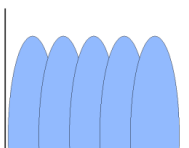


- Производительность 5 – 120 л/мин
- Соединения 1¼"
- Высота всасывания 9,5 метров
- Вязкость до 3000 Сантипуаз
- Допустимые твердые включения в перекачиваемых средах до 3 мм
- Конструкция с пластинчатым клапаном из PEEK
- Малошумный (68 Дб) и низкий уровень пульсаций
- Точеный токопроводящий корпус из Алюминия, PP., SST
- Сдвоенные мембраны PTFE с подложкой из NBR
- Минимальное количество деталей
- Покрытие КОМАХИТ для алюминиевых деталей
- Подходит для абразивных сред
- Потребление воздуха ниже на 35%!
- Компактный
- Взрывозащищенный, сертификат АТЕХ
- Способен работать в любой позиции
- Возможность работы на сухом ходу
- Низкие эксплуатационные затраты



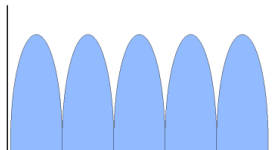
Конструкция с пластинчатым клапаном из PEEK обеспечивает высокую частоту хода

PD pumps



Высокая частота хода – слабая пульсация потока

AODD pumps

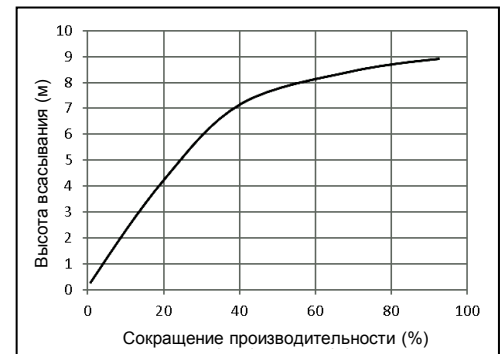
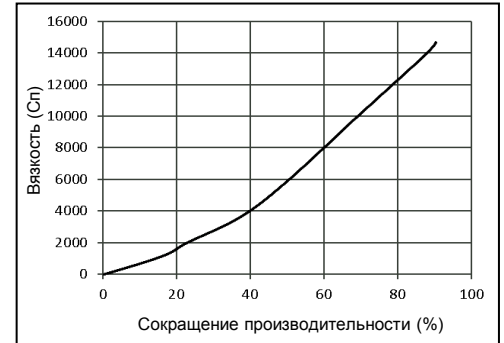
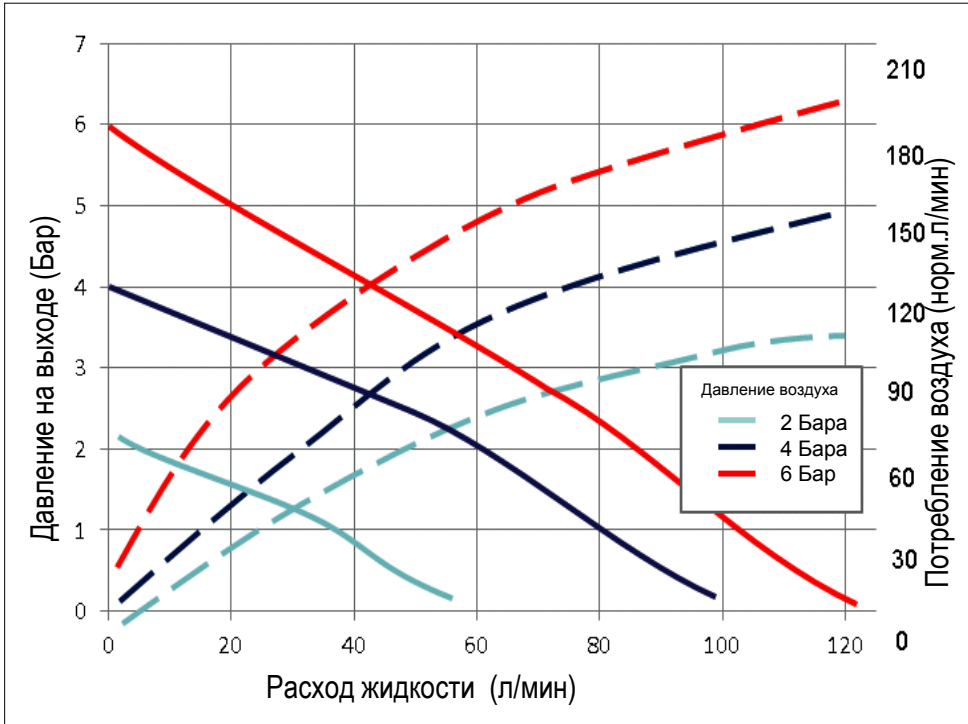


Низкая частота хода – сильная пульсация потока

ОБЛАСТИ ПРИМЕНЕНИЯ

ХИМИКАТЫ • РАСТВОРИТЕЛИ • НАНЕСЕНИЕ ГАЛЬВАНИЧЕСКИХ ПОКРЫТИЙ • КИСЛОТЫ • МАСЛА • ЧЕРНИЛА • КЛЕЙ • ЩЕЛОЧИ • ЭМАЛИ • КРАСКА • СТОЧНЫЕ ВОДЫ • ХЛАДАГЕНТЫ • ПЕНИСТЫЕ МАТЕРИАЛЫ • ГИДРАВЛИЧЕСКИЕ МАСЛА

График производительности для серии 1 1/4"



Модели

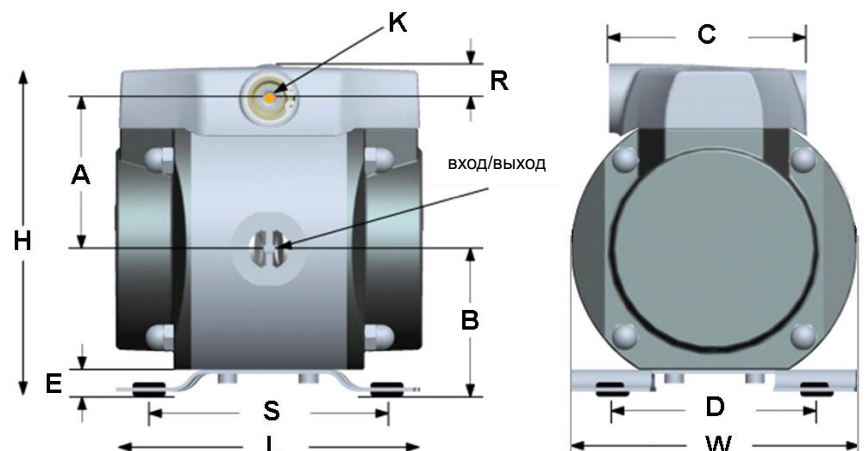
| Модель | Материал проточной части |
|---------------|-----------------------------------|
| ADF-120-AXT | Alu. / PTFE / SST (316) / PEEK |
| ADF-120-AXT-C | Alu. / PTFE / PEEK / Ceramic |
| ADF-120-PXT | PP / PTFE / SST (316) / PEEK |
| ADF-120-PXT-C | PP / PTFE / PEEK / Ceramic |
| ADF-120-SST | SST (316) / PTFE / PEEK |
| ADF-120-SST-C | SST (316) / PTFE / PEEK / Ceramic |

Корпус насоса

- A = Алюминий
- P = Полипропилен (машинная обработка)
- X = Взрывозащищенный, сертификат АTEX
- T = Мембраны из PTFE
- C = Керамический шток

Макс.вес: 18 кг

| | | | |
|---|--------|----------|--------|
| A | 100 мм | K | 12 мм |
| B | 100 мм | L | 180 мм |
| C | 100 мм | R | 15 мм |
| D | 135 мм | S | 150 мм |
| E | 15 мм | W | 185 мм |
| H | 210 мм | ВХ-ВЫХОД | 1-1/4" |

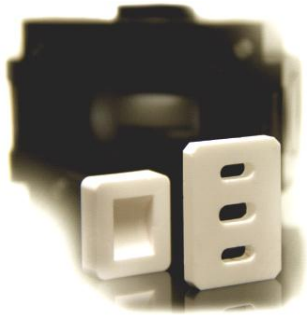




Заключение о проведении
испытаний насоса в комплекте



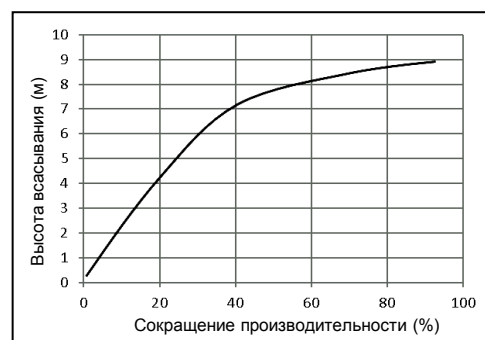
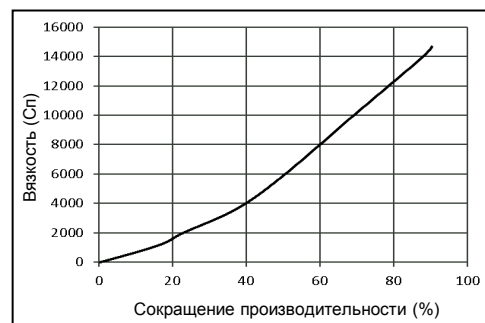
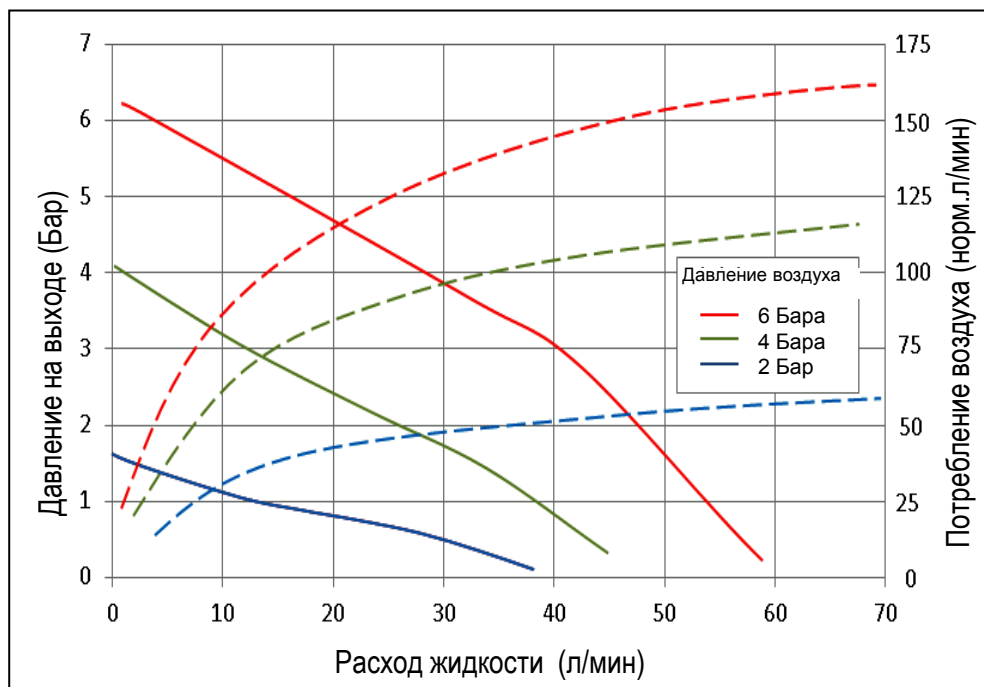
- Производительность 1 - 60 л/мин
- Соединения 1/2"
- Высота всасывания до 8 метров
- Сдвоенные мембраны PTFE с подложкой из NBR
- Система с керамическим воздушным клапаном (нет необходимости в смазке)
- Вязкость до >3000 Сантипуаз
- Допустимые твердые включения в перекачиваемых средах до 2,5 мм
- Малошумный (72 дБа)
- Корпус насоса: POM-C, PTFE или PVC
- Подходит для абразивных сред
- Низкое потребление воздуха!
- Возможность работы на сухом ходу
- Низкие эксплуатационные затраты
- Герметичные насосы (крепёж из нержавеющей стали)
- Нет потребления воздуха при перекрытой напорной линии
- Пластинчатый клапан (по запросу)



Керамические части воздушного клапана
не требуют обслуживания!

ОБЛАСТИ ПРИМЕНЕНИЯ

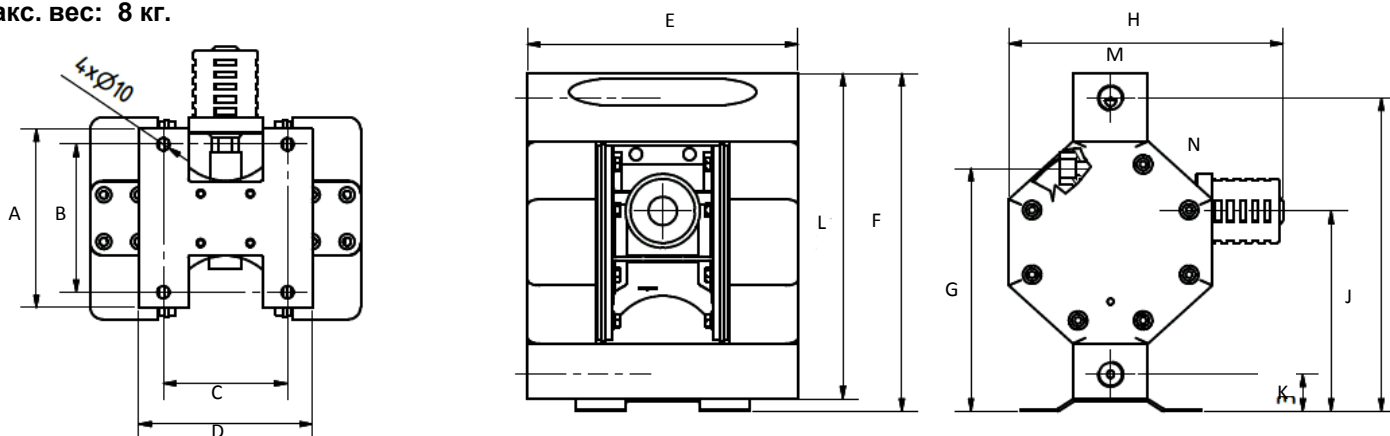
ХИМИКАТЫ • РАСТВОРИТЕЛИ • НАНЕСЕНИЕ ГАЛЬВАНИЧЕСКИХ ПОКРЫТИЙ • КИСЛОТЫ • МАСЛА • ЧЕРНИЛА • КЛЕИ • ЩЕЛОЧИ • ЭМАЛИ • КРАСКА • СТОЧНЫЕ ВОДЫ • ХЛАДАГЕНТЫ • ПЕНИСТЫЕ МАТЕРИАЛЫ • ГИДРАВЛИЧЕСКИЕ МАСЛА



Модели

| Модель | Материал проточной части |
|---------------|--------------------------|
| TAD60-POM-TW | POM-C / PTFE |
| TAD60-POM-X | POM-C / Santoprene |
| TAD60-PVC-TW | PVC / PTFE |
| TAD60-PVC-X | PVC / Santoprene |
| TAD60-PTFE-TW | PTFE / PTFE |
| TAD60-PTFE-X | PTFE / Santoprene |

Макс. вес: 8 кг.



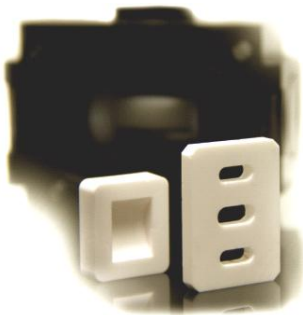
| | | | | | |
|---|--------|---------------------|----------------|--------------------|-------------|
| A | 145 мм | G | 197 мм | N (воздух вх/вых)) | 3/8" female |
| B | 120 мм | H | 221 мм | | |
| C | 100 мм | J | 163 мм | | |
| D | 140 мм | K | 30 мм | | |
| E | 218 мм | L | 264 мм | | |
| F | 274 мм | M (жидкость вх/вых) | 1/2" female мм | | |



Заключение о проведении
испытаний насоса в комплекте



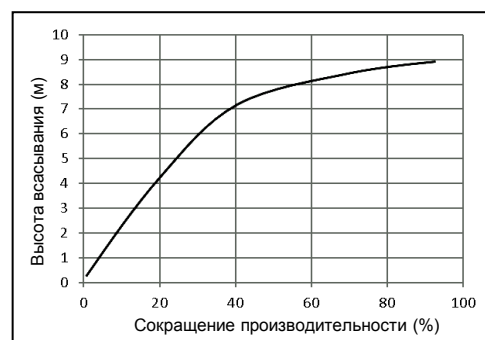
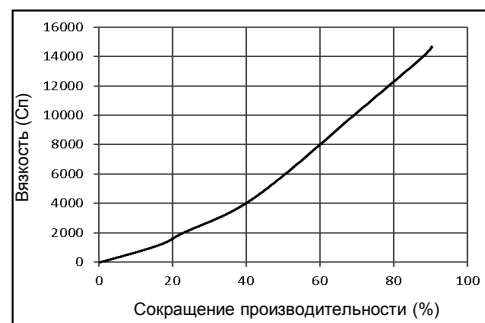
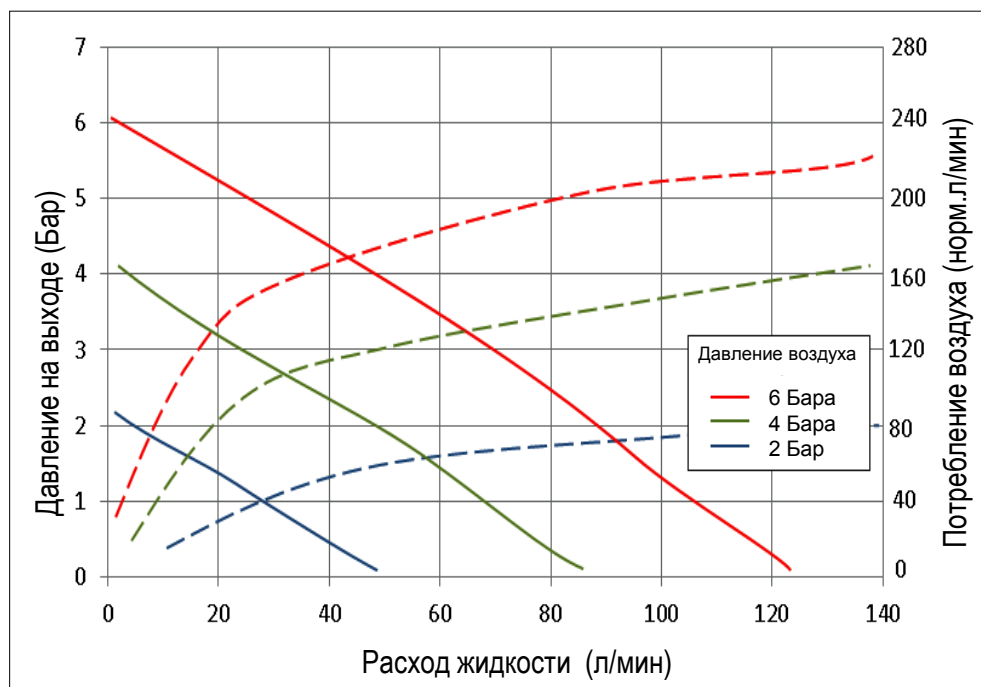
- Производительность 5 – 120 л/мин.
- Соединения 3/4"
- Высота всасывания до 8,5 метров
- Сдвоенные мембраны PTFE с подложкой из NBR
- Система с керамическим воздушным клапаном (нет необходимости в смазке)
- Вязкость до >3000 Сантипуаз
- Допустимые твердые включения в перекачиваемых средах до 4 мм
- Малошумный (77 дБа)
- Корпус насоса: POM-C, PTFE or PVC
- Подходит для абразивных сред
- Низкое потребление воздуха!
- Возможность работы на сухом ходу
- Низкие эксплуатационные затраты
- Герметичные насосы (крепёж из нержавеющей стали)
- Нет потребления воздуха при перекрытой напорной линии
- Пластинчатый клапан (по запросу)



Керамические части воздушного клапана
не требуют обслуживания!

ОБЛАСТЬ ПРИМЕНЕНИЯ

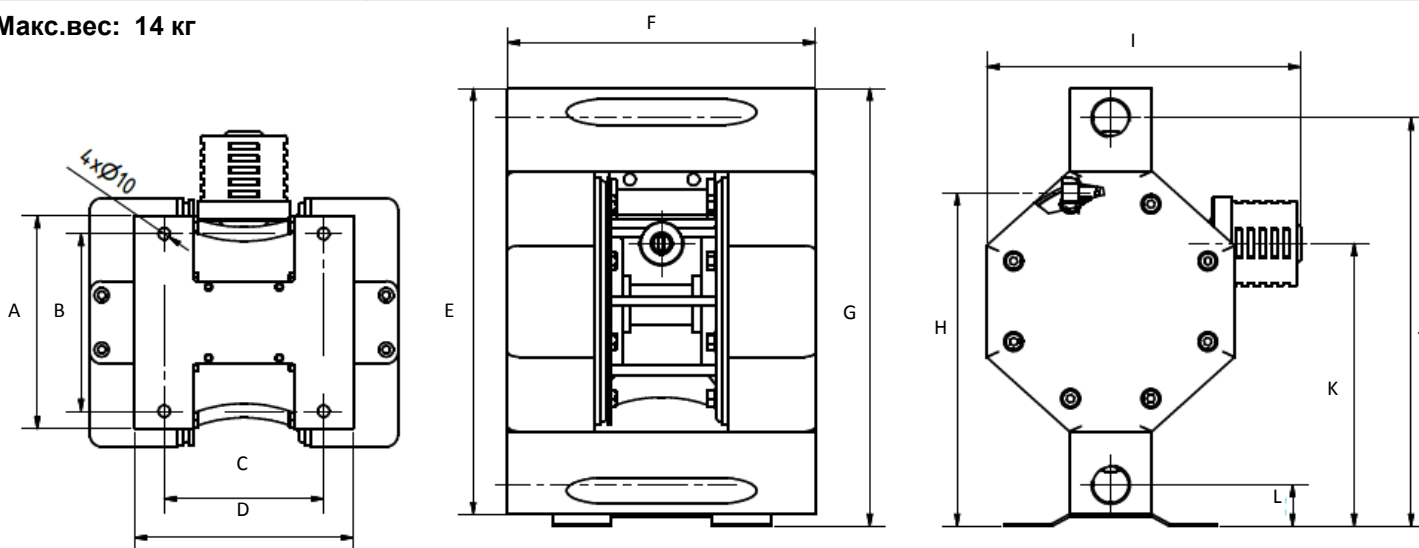
ХИМИКАТЫ • РАСТВОРИТЕЛИ • НАНЕСЕНИЕ ГАЛЬВАНИЧЕСКИХ ПОКРЫТИЙ • КИСЛОТЫ • МАСЛА • ЧЕРНИЛА • КЛЕИ • ЩЕЛОЧИ • ЭМАЛИ • КРАСКА • СТОЧНЫЕ ВОДЫ • ХЛАДАГЕНТЫ • ПЕНИСТЫЕ МАТЕРИАЛЫ • ГИДРАВЛИЧЕСКИЕ МАСЛА



Модели

| Модель | Материал проточной части |
|----------------|--------------------------|
| TAD120-POM-TW | POM-C / PTFE |
| TAD120-POM-X | POM-C / Santoprene |
| TAD120-PVC-TW | PVC / PTFE |
| TAD120-PVC-X | PVC / Santoprene |
| TAD120-PTFE-TW | PTFE / PTFE |
| TAD120-PTFE-X | PTFE / Santoprene |

Макс.вес: 14 кг



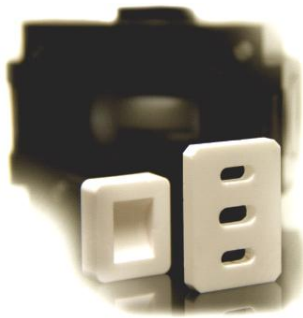
| | | | | | |
|---|--------|---|--------|---|--------------|
| A | 180 мм | E | 360 мм | I | 266 мм |
| B | 150 мм | F | 261 мм | J | 345 мм -3/4" |
| C | 135 мм | G | 370 мм | K | 239 мм |
| D | 185 мм | H | 282 мм | L | 30 мм 3/4" |



Заклучение о проведении
испытаний насоса в комплекте



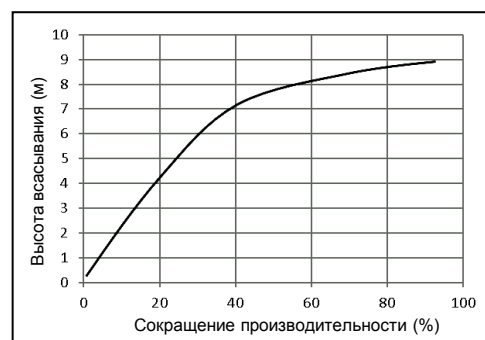
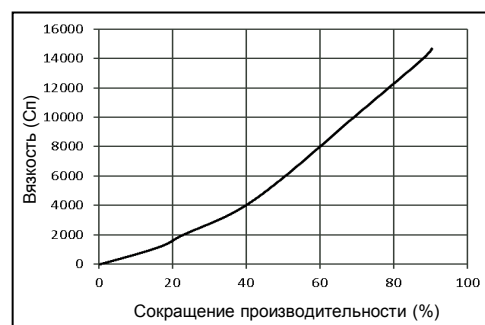
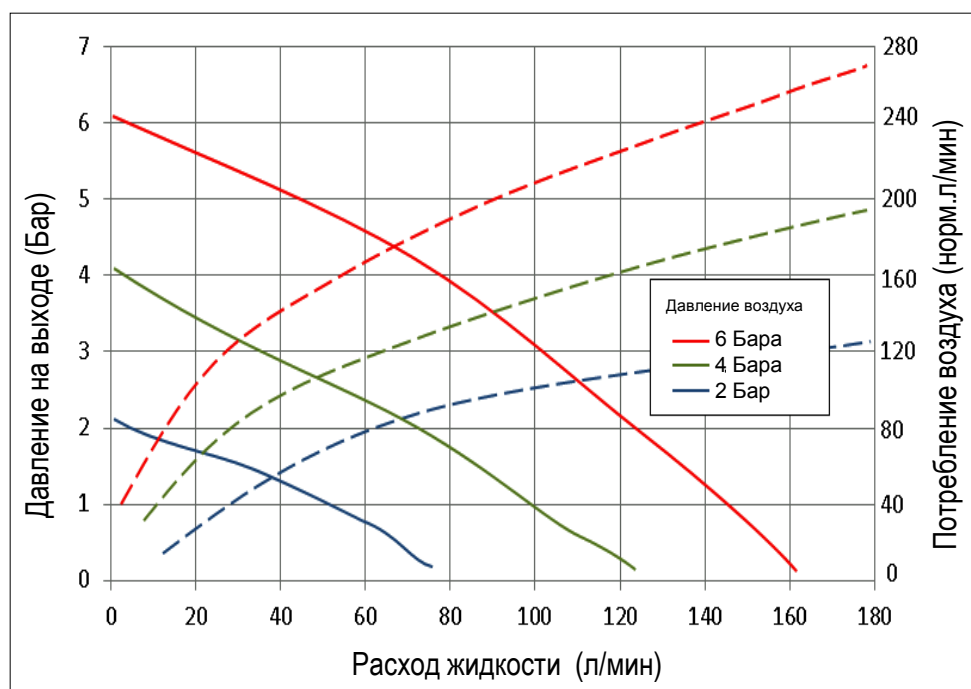
- Производительность 5 - 150 л/мин.
- Соединения 1"
- Высота всасывания до 8,5 метров
- Сдвоенные мембраны PTFE с подложкой из NBR
- Система с керамическим воздушным клапаном (нет необходимости в смазке)
- Вязкость до >3000 Сантипуаз
- Допустимые твердые включения в перекачиваемых средах до 5 мм
- Малошумный (77 дБа)
- Корпус насоса: POM-C, PTFE или PVC
- Подходит для абразивных сред
- Низкое потребление воздуха!
- Возможность работы на сухом ходу
- Низкие эксплуатационные затраты
- Герметичные насосы (крепёж из нержавеющей стали)
- Нет потребления воздуха при перекрытой напорной линии
- Пластинчатый клапан (по запросу)



Керамические части воздушного клапана
не требуют обслуживания!

ОБЛАСТЬ ПРИМЕНЕНИЯ

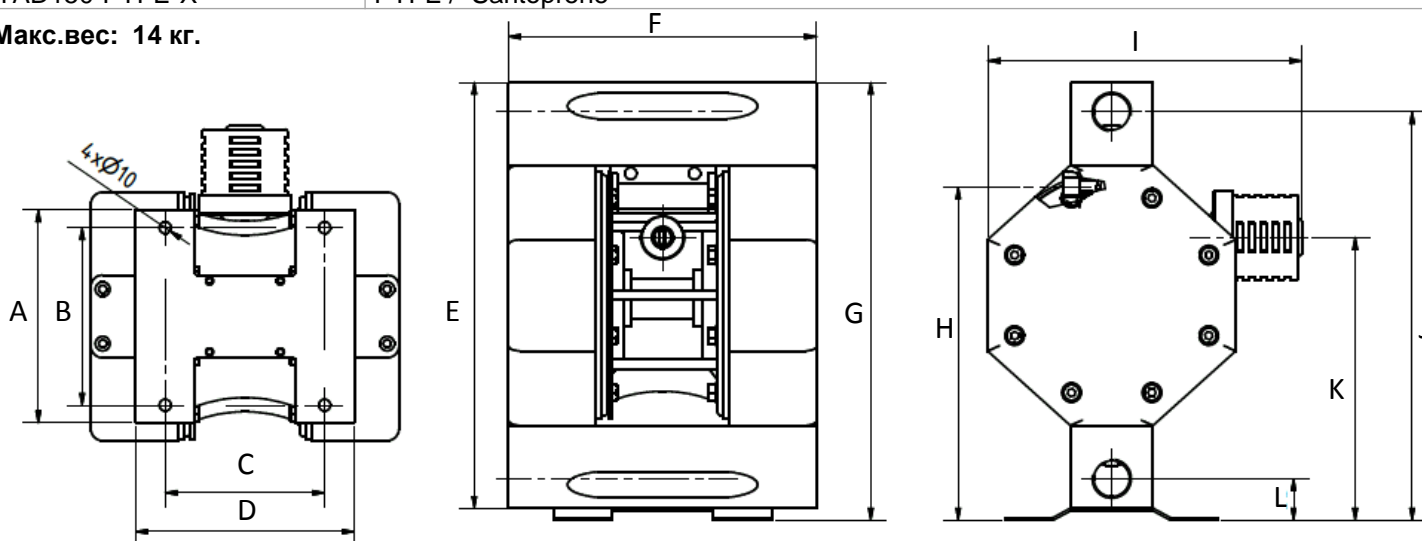
ХИМИКАТЫ • РАСТВОРИТЕЛИ • НАНЕСЕНИЕ ГАЛЬВАНИЧЕСКИХ ПОКРЫТИЙ • КИСЛОТЫ • МАСЛА • ЧЕРНИЛА • КЛЕИ • ЩЕЛОЧИ • ЭМАЛИ • КРАСКА • СТОЧНЫЕ ВОДЫ • ХЛАДАГЕНТЫ • ПЕНИСТЫЕ МАТЕРИАЛЫ • ГИДРАВЛИЧЕСКИЕ МАСЛА



Модели

| Модель | Материал проточной части |
|----------------|--------------------------|
| TAD150-POM-TW | POM-C / PTFE |
| TAD150-POM-X | POM-C / Santoprene |
| TAD150-PVC-TW | PVC / PTFE |
| TAD150-PVC-X | PVC / Santoprene |
| TAD150-PTFE-TW | PTFE / PTFE |
| TAD150-PTFE-X | PTFE / Santoprene |

Макс.вес: 14 кг.



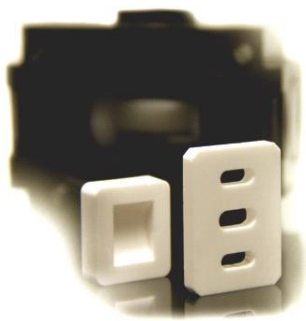
| | | | | | |
|----------|--------|----------|--------|----------|-----------|
| A | 180 мм | E | 360 мм | I | 266 мм |
| B | 150 мм | F | 261 мм | J | 345 мм 1" |
| C | 135 мм | G | 370 мм | K | 239 мм |
| D | 185 мм | H | 282 мм | L | 30 мм 1" |



Заключение о проведении
испытаний насоса в комплекте



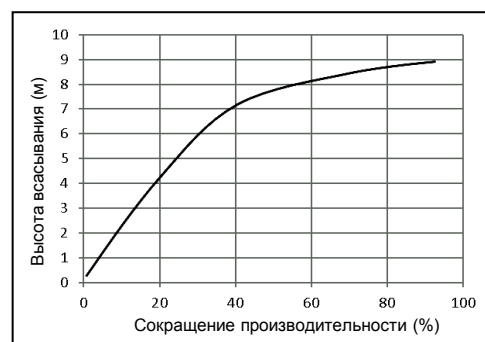
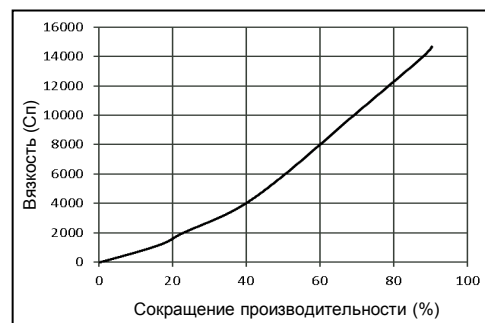
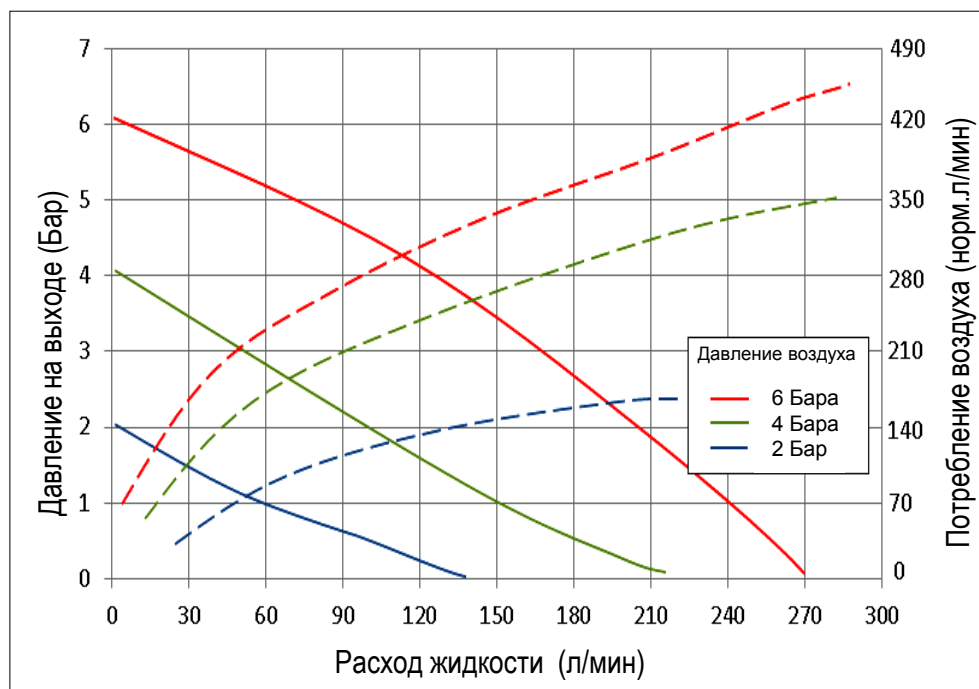
- Производительность 5 - 260 л/мин
- Соединения 1-1/2"
- Высота всасывания до 8,5 метров
- Сдвоенные мембраны PTFE с подложкой из NBR
- Система с керамическим воздушным клапаном (нет необходимости в смазке)
- Вязкость до >3000 Сантипуаз
- Допустимые твердые включения в перекачиваемых средах до 6 мм
- Малошумный (77 дБа)
- Корпус насоса: POM-C, PTFE или PVC
- Подходит для абразивных сред
- Низкое потребление воздуха!
- Возможность работы на сухом ходу
- Низкие эксплуатационные затраты
- Герметичные насосы (крепёж из нержавеющей стали)
- Нет потребления воздуха при перекрытой напорной линии
- Пластинчатый клапан (по запросу)



Керамические части воздушного клапана
не требуют обслуживания!

ОБЛАСТИ ПРИМЕНЕНИЯ

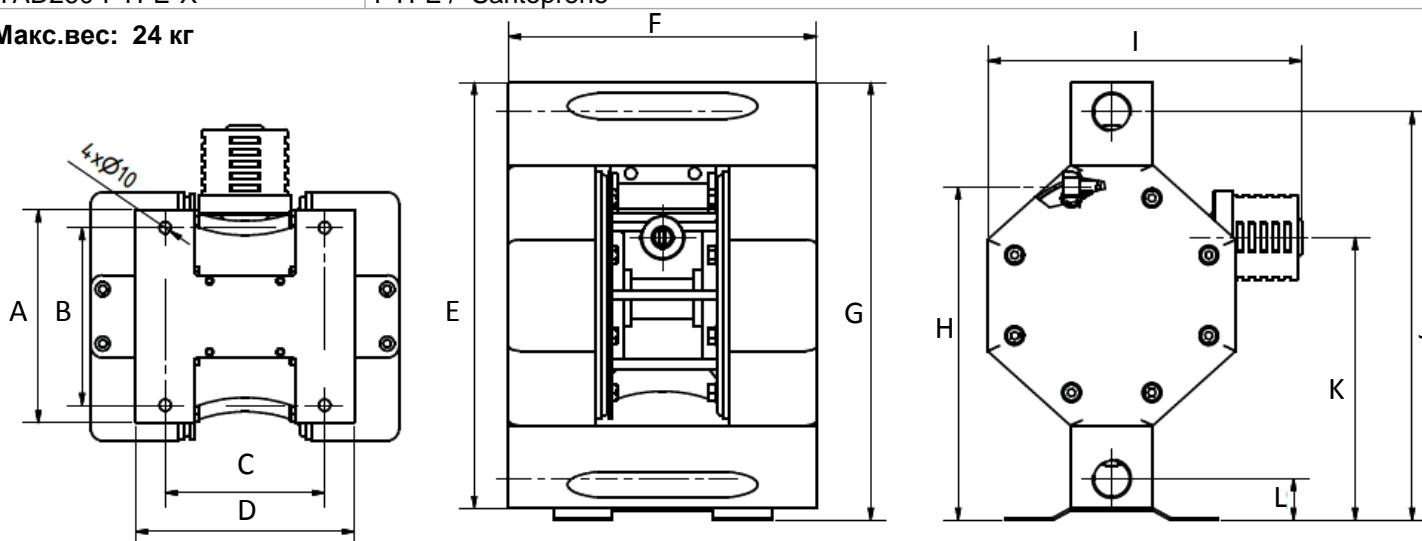
ХИМИКАТЫ • РАСТВОРИТЕЛИ • НАНЕСЕНИЕ ГАЛЬВАНИЧЕСКИХ ПОКРЫТИЙ • КИСЛОТЫ • МАСЛА • ЧЕРНИЛА • КЛЕИ • ЩЕЛОЧИ • ЭМАЛИ • КРАСКА • СТОЧНЫЕ ВОДЫ • ХЛАДАГЕНТЫ • ПЕНИСТЫЕ МАТЕРИАЛЫ • ГИДРАВЛИЧЕСКИЕ МАСЛА



Модели

| Модель | Материал проточной части |
|----------------|--------------------------|
| TAD260-POM-TW | POM-C / PTFE |
| TAD260-POM-X | POM-C / Santoprene |
| TAD260-PVC-TW | PVC / PTFE |
| TAD260-PVC-X | PVC / Santoprene |
| TAD260-PTFE-TW | PTFE / PTFE |
| TAD260-PTFE-X | PTFE / Santoprene |

Макс.вес: 24 кг



| | | | | | |
|----------|--------|----------|--------|----------|-----------|
| A | 180 мм | E | 360 мм | I | 266 мм |
| B | 150 мм | F | 261 мм | J | 345 мм 1" |
| C | 135 мм | G | 370 мм | K | 239 мм |
| D | 185 мм | H | 282 мм | L | 30 мм 1" |



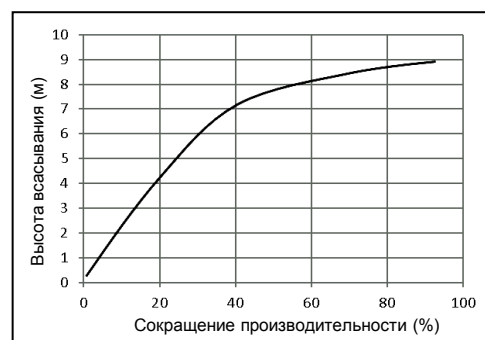
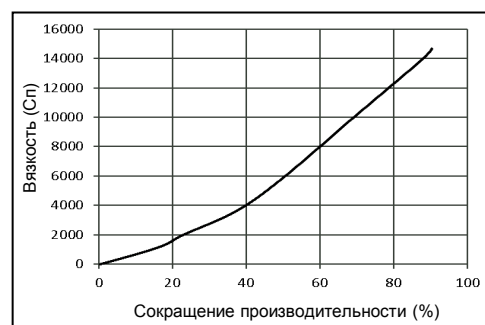
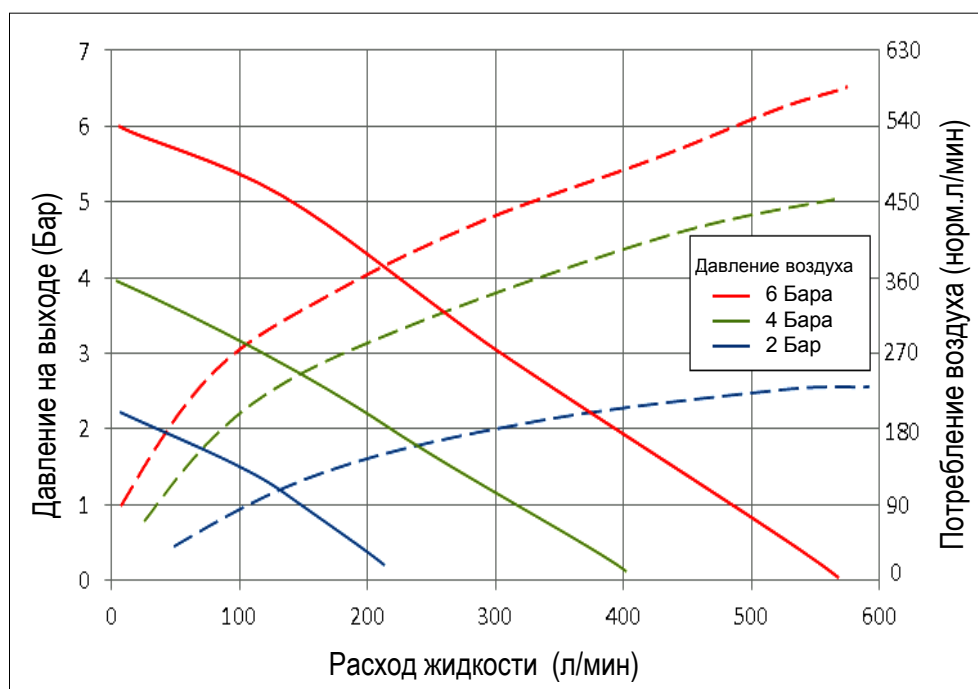
Заклучение о проведении
испытаний насоса в комплекте



- Производительность 5 - 550 л/мин
- Соединения 2"
- Высота всасывания до 8,5 метров
- Сдвоенные мембраны PTFE с подложкой из NBR
- Система с керамическим воздушным клапаном (нет необходимости в смазке)
- Вязкость до >3000 Сантипуаз
- Допустимые твердые включения в перекачиваемых средах до 7 мм
- Малошумный (77 дБа)
- Корпус насоса: POM-C, PTFE или PVC
- Подходит для абразивных сред
- Низкое потребление воздуха!
- Возможность работы на сухом ходу
- Низкие эксплуатационные затраты
- Герметичные насосы (крепёж из нержавеющей стали)
- Нет потребления воздуха при перекрытой напорной линии

ОБЛАСТИ ПРИМЕНЕНИЯ

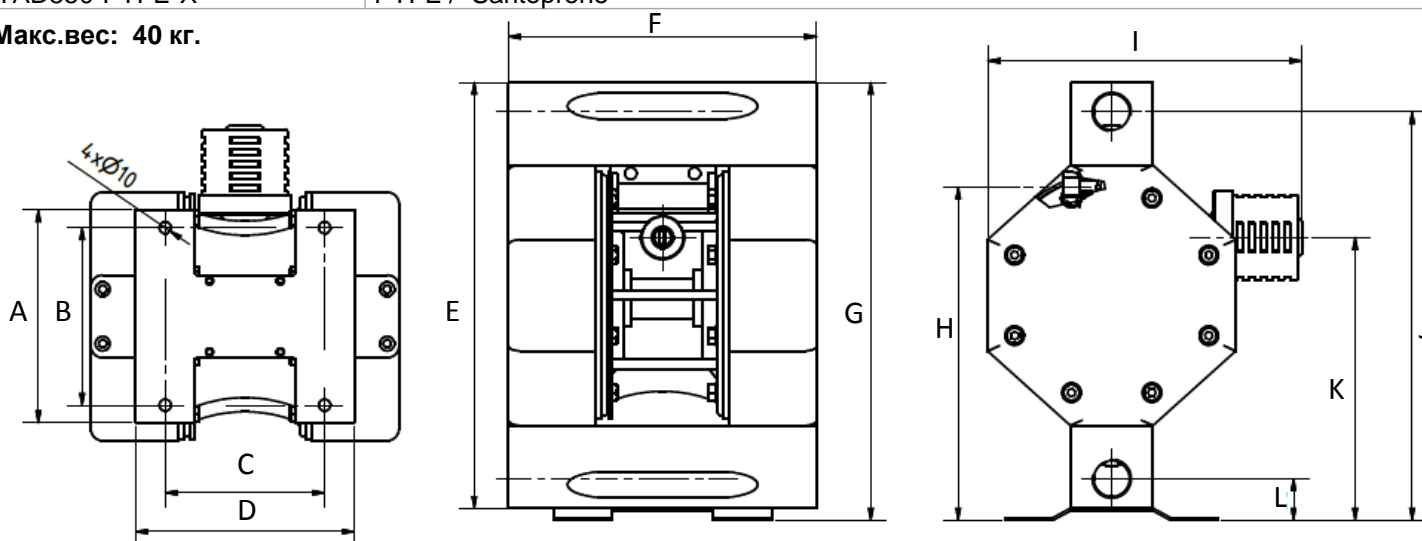
ХИМИКАТЫ • РАСТВОРИТЕЛИ • НАНЕСЕНИЕ ГАЛЬВАНИЧЕСКИХ ПОКРЫТИЙ • КИСЛОТЫ • МАСЛА • ЧЕРНИЛА • КЛЕИ • ЩЕЛОЧИ • ЭМАЛИ • КРАСКА • СТОЧНЫЕ ВОДЫ • ХЛАДАГЕНТЫ • ПЕНИСТЫЕ МАТЕРИАЛЫ • ГИДРАВЛИЧЕСКИЕ МАСЛА



Модели

| Модель | Материал проточной части |
|----------------|--------------------------|
| TAD550-POM-TW | POM-C / PTFE |
| TAD550-POM-X | POM-C / Santoprene |
| TAD550-PVC-TW | PVC / PTFE |
| TAD550-PVC-X | PVC / Santoprene |
| TAD550-PTFE-TW | PTFE / PTFE |
| TAD550-PTFE-X | PTFE / Santoprene |

Макс.вес: 40 кг.



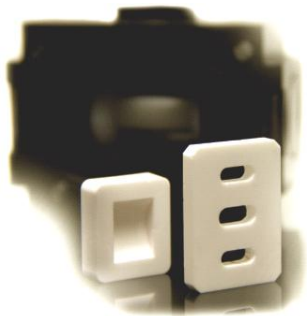
| | | | | | |
|----------|--------|----------|--------|----------|--------|
| A | 180 мм | E | 600 мм | I | 350 мм |
| B | 150 мм | F | 450 мм | J | 345 мм |
| C | 135 мм | G | 650 мм | K | 450 мм |
| D | 185 мм | H | 500 мм | L | 50 мм |



Заключение о проведении
испытаний насоса в комплекте



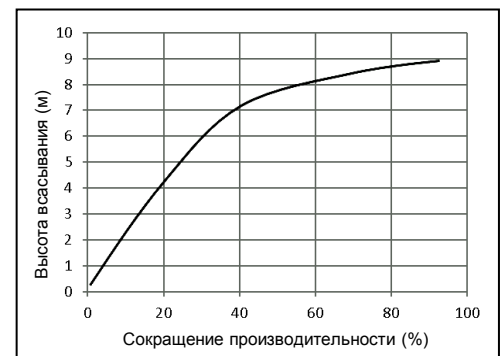
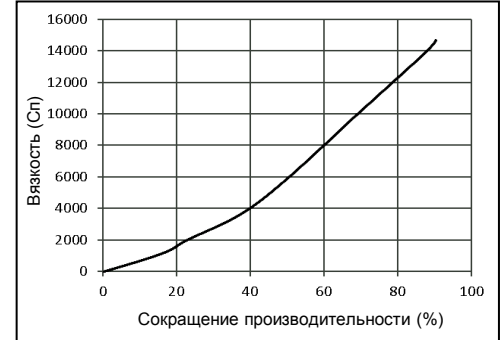
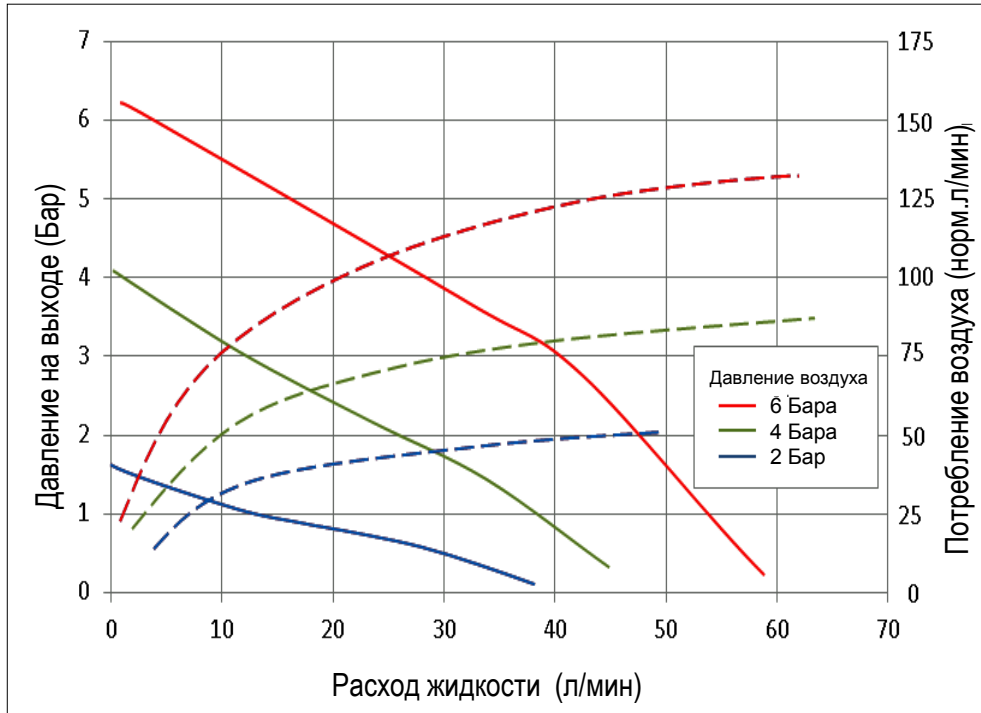
- Производительность 1 - 50 л/мин.
- Соединения 1/2", несколько положений
- Высота всасывания до 8 метров
- Мембраны и клапаны из Santoprene в стандартной комплектации
- Система с керамическим воздушным клапаном (нет необходимости в смазке)
- Вязкость до >3000 Сантипуаз
- Допустимые твердые включения в перекачиваемых средах до 1,5 мм
- Малошумный (72 дБа)
- Материал корпуса: полипропилен
- Подходит для абразивных сред
- Низкое потребление воздуха!
- Возможность работы на сухом ходу
- Низкие эксплуатационные затраты
- Герметичные насосы (крепёж из нержавеющей стали)
- Нет потребления воздуха при перекрытой напорной линии



Керамические части воздушного клапана
не требуют обслуживания!

ОБЛАСТИ ПРИМЕНЕНИЯ

ХИМИКАТЫ • РАСТВОРИТЕЛИ • НАНЕСЕНИЕ ГАЛЬВАНИЧЕСКИХ ПОКРЫТИЙ • КИСЛОТЫ • МАСЛА • ЧЕРНИЛА • КЛЕИ • ЩЕЛОЧИ • ЭМАЛИ • КРАСКА • СТОЧНЫЕ ВОДЫ • ХЛАДАГЕНТЫ • ПЕНИСТЫЕ МАТЕРИАЛЫ • ГИДРАВЛИЧЕСКИЕ МАСЛА



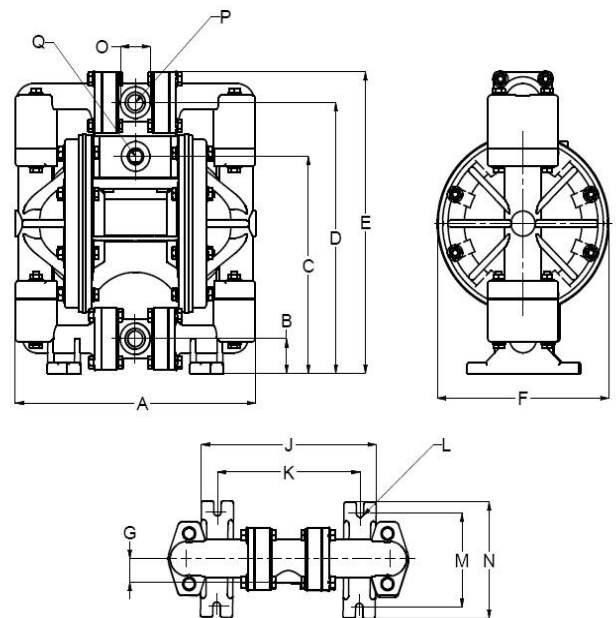
Модели

| Модель | Материал проточной части |
|-------------|--------------------------|
| TER50-PX-D | PP / Santoprene |
| TER50-PNB-D | PP / NBR |
| TER50-PTW-D | PP / PTFE |

Пневмодвигатель выполнен в Полиацетали (POMC)

Макс.вес: 4 кг

P = Корпус из полипропилена
X = Мембраны и шаровые клапаны из Santoprene
NB = Мембраны из шаровые клапаны из NBR
TW = Мембраны и шаровые клапаны PTFE
D = куполообразные мембраны (увеличенный срок службы!!)



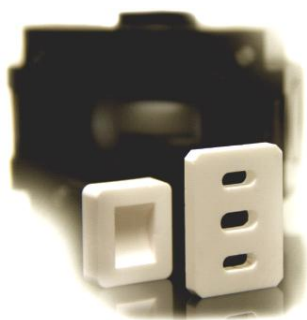
| | | | | | |
|----------|--------|----------|--------|----------|-------------|
| A | 224 мм | G | 21 мм | O | 28 мм |
| B | 31 мм | J | 163 мм | P | 1/2" female |
| C | 194 мм | K | 133 мм | Q | 3/8" female |
| D | 242 мм | L | 7 мм | | |
| E | 270 мм | M | 84 мм | | |
| F | 160 мм | N | 104 мм | | |



*Заключение о проведении
испытаний насоса в комплекте*



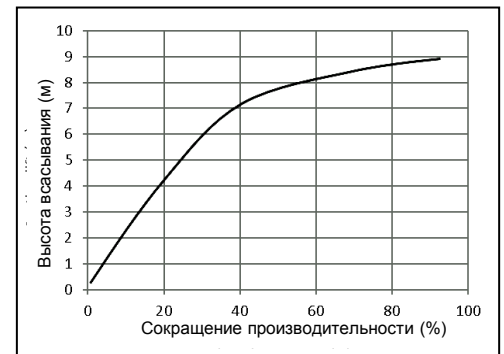
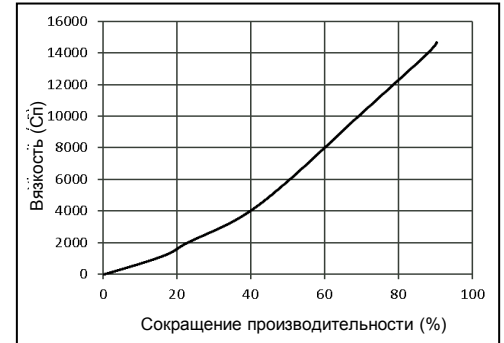
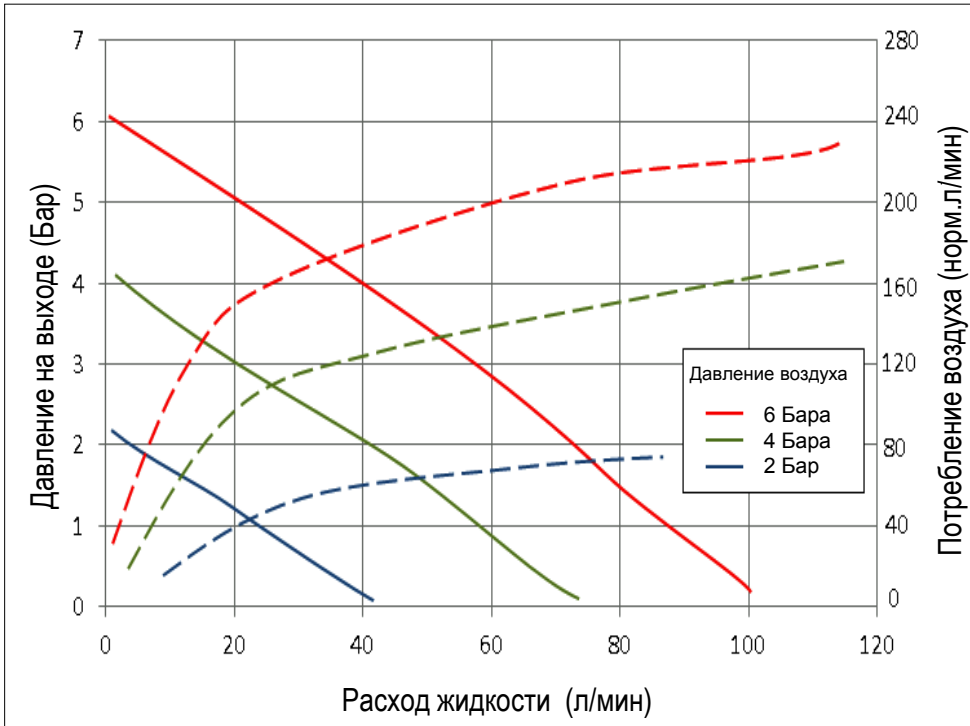
- Производительность 5 – 100 л/мин
- Соединения 3/4", несколько положений
- Высота всасывания до 8,5 метров
- Мембраны и клапаны из Santoprene в стандартной комплектации
- Система с керамическим воздушным клапаном (нет необходимости в смазке)
- Вязкость до >3000 Сантипуаз
- Допустимые твердые включения в перекачиваемых средах до 3 мм
- Малошумный (77 дБа)
- Материал корпуса: полипропилен
- Подходит для абразивных сред
- Низкое потребление воздуха!
- Возможность работы на сухом ходу
- Низкие эксплуатационные затраты
- Герметичные насосы (крепёж из нержавеющей стали)
- Нет потребления воздуха при перекрытой напорной линии



Керамические части воздушного клапана не требуют обслуживания!

ОБЛАСТИ ПРИМЕНЕНИЯ

ХИМИКАТЫ • РАСТВОРИТЕЛИ • НАНЕСЕНИЕ ГАЛЬВАНИЧЕСКИХ ПОКРЫТИЙ • КИСЛОТЫ • МАСЛА • ЧЕРНИЛА • КЛЕИ • ЩЕЛОЧИ • ЭМАЛИ • КРАСКА • СТОЧНЫЕ ВОДЫ • ХЛАДАГЕНТЫ • ПЕНИСТЫЕ МАТЕРИАЛЫ • ГИДРАВЛИЧЕСКИЕ МАСЛА



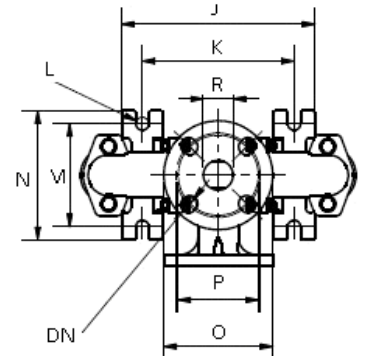
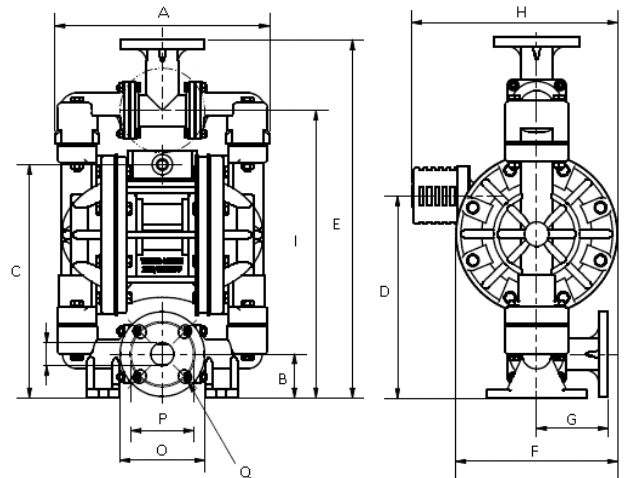
Модели

| Модель | Материал проточной части |
|------------|--------------------------|
| TER100-PX | PP / Santoprene |
| TER100-PNB | PP / NBR |
| TER100-PTW | PP / PTFE |

Пневмодвигатель выполнен в Полиацетали (POMC)

Макс.вес: 9 кг

P = Корпус из полипропилена
X = Мембраны и шаровые клапаны из Santoprene
NB = Мембраны из шаровые клапаны из NBR
TW = Мембраны и шаровые клапаны PTFE
D = куполообразные мембраны (увеличенный срок службы!!)



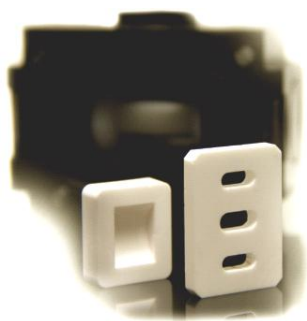
| | | | | | |
|----------|--------|----------|--------|-----------|-------------|
| A | 279 мм | G | 92 мм | M | 104 мм |
| B | 57мм | H | 13 мм | N | 130 мм |
| C | 329 мм | I | 92 мм | Q | 3/8" female |
| D | 374 мм | J | 194 мм | O | 110 мм |
| E | 429 мм | K | 154 мм | P | 82-85 мм |
| F | 209 мм | L | 13 мм | DN | 30 мм |



*Заключение о проведении
испытаний насоса в комплекте*



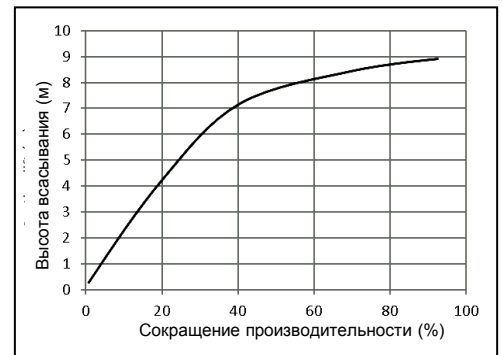
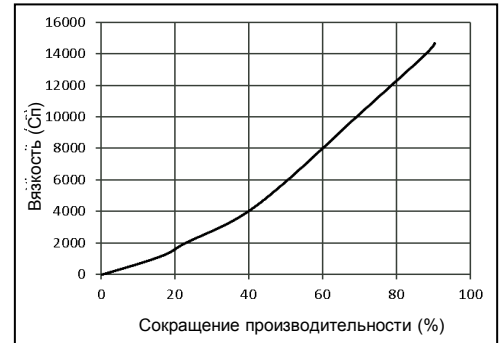
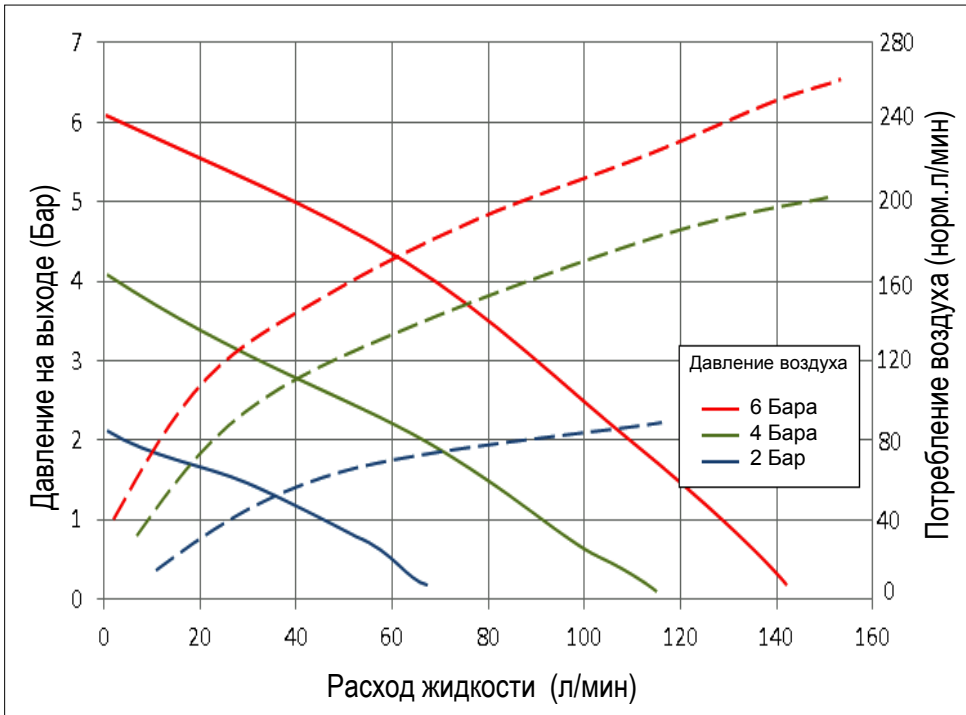
- Производительность 5 - 130 л/мин.
- Соединения 1", несколько положений
- Высота всасывания до 8,5 метров
- Мембраны и клапаны из Santoprene в стандартной комплектации
- Система с керамическим воздушным клапаном (нет необходимости в смазке)
- Вязкость до >3000 Сантипуаз
- Допустимые твердые включения в перекачиваемых средах до 4 мм
- Малошумный (77 дБа)
- Материал корпуса: полипропилен
- Подходит для абразивных сред
- Низкое потребление воздуха!
- Возможность работы на сухом ходу
- Низкие эксплуатационные затраты
- Герметичные насосы (крепёж из нержавеющей стали)
- Нет потребления воздуха при перекрытой напорной линии



Керамические части воздушного клапана не требуют обслуживания!

ОБЛАСТИ ПРИМЕНЕНИЯ

ХИМИКАТЫ • РАСТВОРИТЕЛИ • НАНЕСЕНИЕ ГАЛЬВАНИЧЕСКИХ ПОКРЫТИЙ • КИСЛОТЫ • МАСЛА • ЧЕРНИЛА • КЛЕИ • ЩЕЛОЧИ • ЭМАЛИ • КРАСКА • СТОЧНЫЕ ВОДЫ • ХЛАДАГЕНТЫ • ПЕНИСТЫЕ МАТЕРИАЛЫ • ГИДРАВЛИЧЕСКИЕ МАСЛА



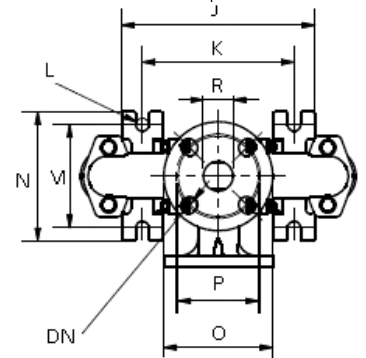
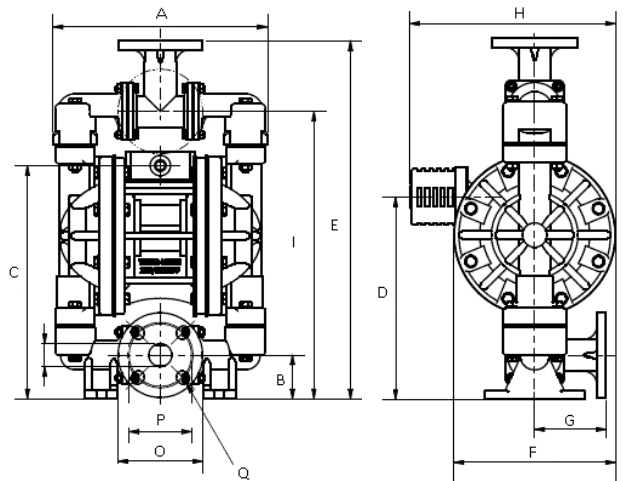
Модели

| Модель | Модель проточной части |
|------------|------------------------|
| TER130-PX | PP / Santoprene |
| TER130-PNB | PP / NBR |
| TER130-PTW | PP / PTFE |

Пневмодвигатель выполнен в Полиацетали (POMC)

Max. weight: 9 Kg

P = Корпус из полипропилена
X = Мембраны и шаровые клапаны из Santoprene
NB = Мембраны из шаровые клапаны из NBR
TW = Мембраны и шаровые клапаны PTFE
D = куполообразные мембраны (увеличенный срок службы!!)



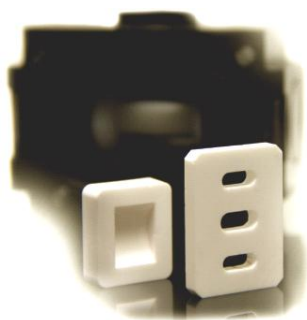
| | | | | | |
|----------|--------|----------|--------|----------|-----------|
| A | 305 мм | G | 44 мм | M | 102 |
| B | 32 мм | H | 61 мм | N | 127 |
| C | 313 мм | I | 44 мм | O | 46 |
| D | 359 мм | J | 267 мм | P | 1" female |
| E | 382 мм | K | 219 мм | | |
| F | 209 мм | L | 13 мм | | |



Заключение о проведении
испытаний насоса в комплекте



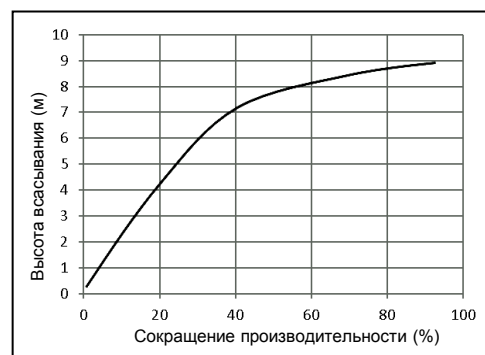
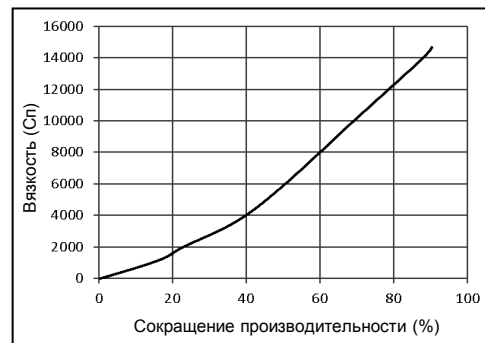
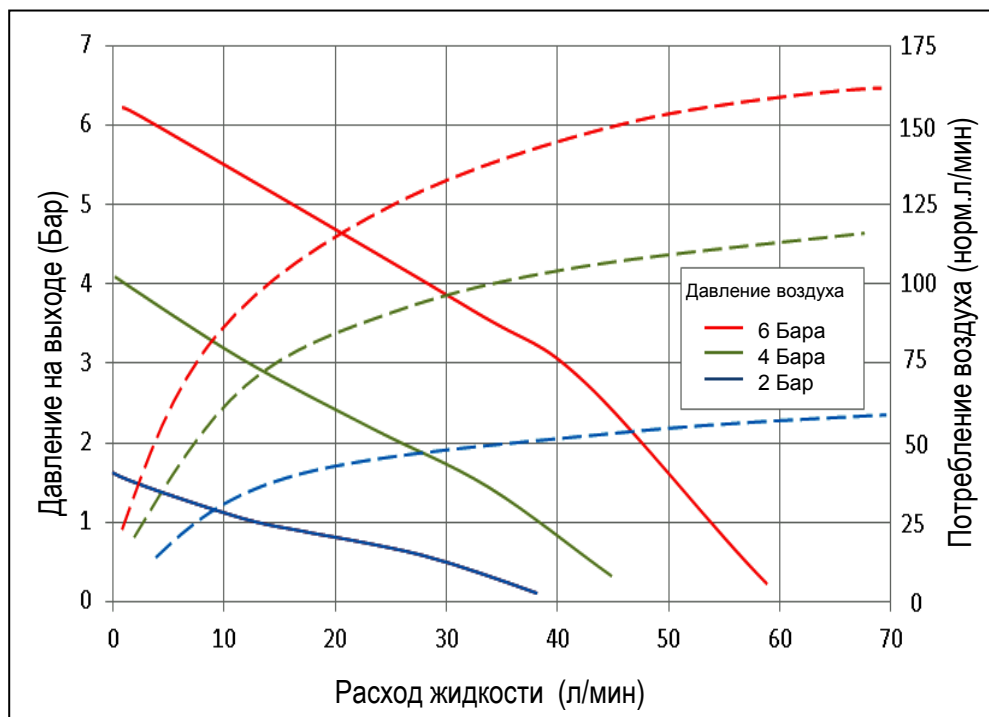
- Производительность 1 – 50 л/мин.
- Соединения 1/2", несколько положений
- Высота всасывания до 8 метров
- Мембраны и клапаны из Santoprene в стандартной комплектации
- Система с керамическим воздушным клапаном (нет необходимости в смазке)
- Вязкость до >3000 Сантипуаз
- Допустимые твердые включения в перекачиваемых средах до 1,5 мм
- Малошумный (72 дБа)
- Корпус насоса: Алюминий (Komaхit покрытие)
- Подходит для абразивных сред
- Низкое потребление воздуха!
- Возможность работы на сухом ходу
- Низкие эксплуатационные затраты
- Герметичные насосы (крепёж из нержавеющей стали)
- Нет потребления воздуха при перекрытой напорной линии



Керамические части воздушного клапана
не требуют обслуживания!

ОБЛАСТИ ПРИМЕНЕНИЯ

ХИМИКАТЫ • РАСТВОРИТЕЛИ • НАНЕСЕНИЕ ГАЛЬВАНИЧЕСКИХ ПОКРЫТИЙ • КИСЛОТЫ • МАСЛА • ЧЕРНИЛА • КЛЕИ • ЩЕЛОЧИ • ЭМАЛИ • КРАСКА • СТОЧНЫЕ ВОДЫ • ХЛАДАГЕНТЫ • ПЕНИСТЫЕ МАТЕРИАЛЫ • ГИДРАВЛИЧЕСКИЕ МАСЛА



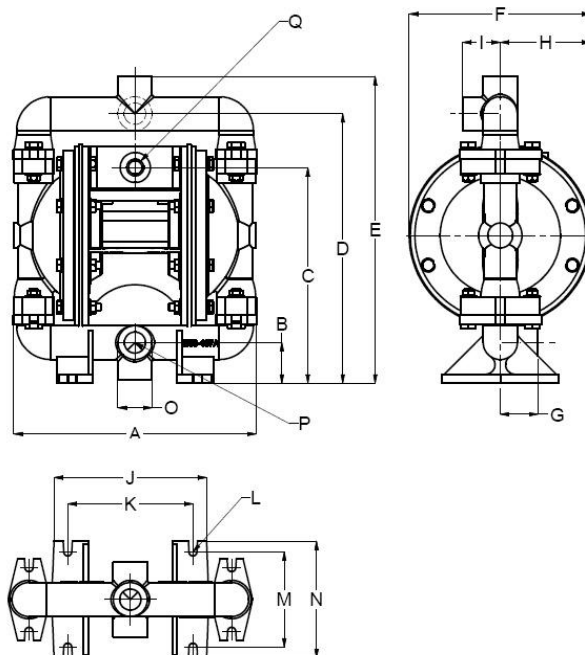
Модели

| Модель | Материал проточной части |
|-------------|--------------------------|
| TER50-AX-D | Alu / Santoprene |
| TER50-ANB-D | Alu / NBR |
| TER50-ATW-D | Alu / PTFE |

Пневмодвигатель выполнен в Полиацетали (POMC)

Макс.вес: 5 кг.

A = Корпус из алюминия
X = Мембраны и шаровые клапаны из Santoprene
NB = Мембраны из шаровые клапаны из NBR
TW = Мембраны и шаровые клапаны PTFE
D = куполообразные мембраны (увеличенный срок службы!!)



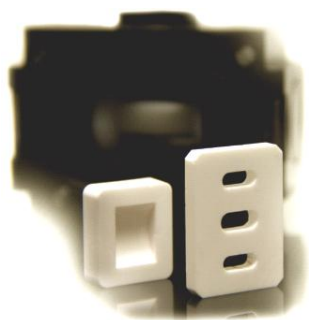
| | | | | | |
|----------|--------|----------|--------|----------|-----------|
| A | 213 мм | G | 33 мм | M | 84 мм |
| B | 36 мм | H | 80 мм | N | 103 мм |
| C | 191 мм | I | 33 мм | O | 30 мм |
| D | 238 мм | J | 134 мм | P | ½" female |
| E | 271 мм | K | 110 мм | | |
| F | 160 мм | L | 7 мм | | |



Заключение о проведении
испытаний насоса в комплекте



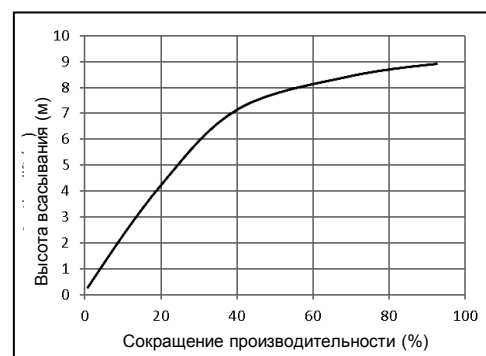
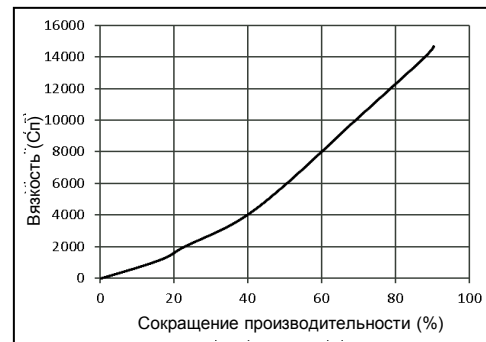
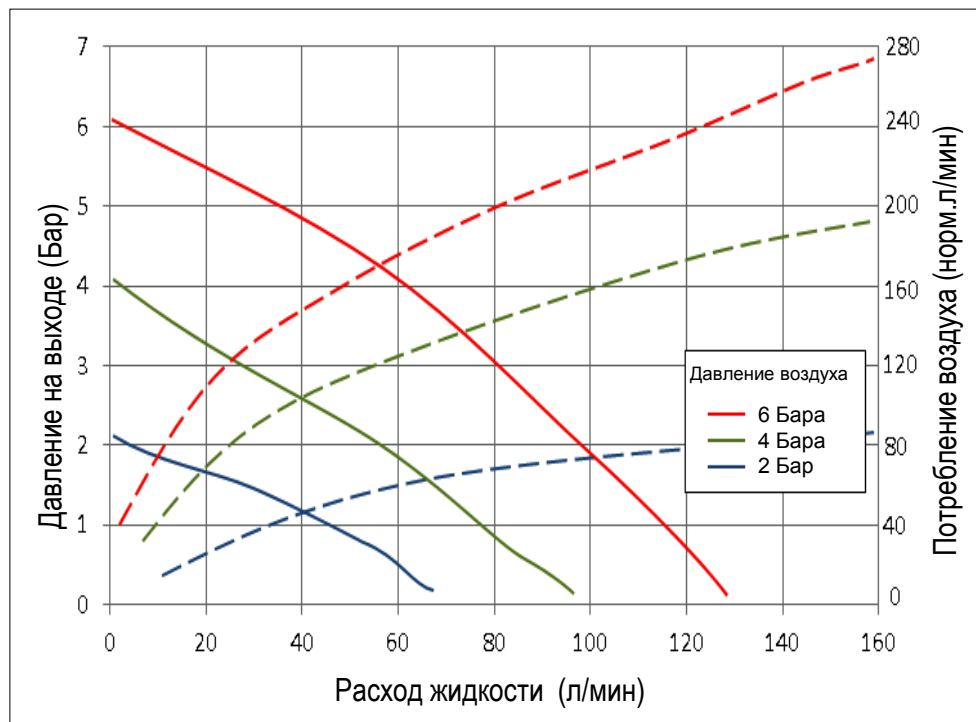
- Производительность 5 - 130 л/мин
- Соединения 1"
- Высота всасывания до 8,5 метров
- Мембраны и клапаны из Santoprene в стандартной комплектации
- Система с керамическим воздушным клапаном (нет необходимости в смазке)
- Вязкость до >3000 Сантипуаз
- Допустимые твердые включения в перекачиваемых средах до 4 мм
- Малошумный (77 дБа)
- Корпус насоса: Алюминий (Komaxit покрытие)
- Подходит для абразивных сред
- Низкое потребление воздуха!
- Возможность работы на сухом ходу
- Низкие эксплуатационные затраты
- Герметичные насосы (крепёж из нержавеющей стали)
- Нет потребления воздуха при перекрытой напорной линии



Керамические части воздушного клапана
не требуют обслуживания!

ОБЛАСТИ ПРИМЕНЕНИЯ

ХИМИКАТЫ • РАСТВОРИТЕЛИ • НАНЕСЕНИЕ ГАЛЬВАНИЧЕСКИХ ПОКРЫТИЙ • КИСЛОТЫ • МАСЛА • ЧЕРНИЛА • КЛЕИ • ЩЕЛОЧИ • ЭМАЛИ • КРАСКА • СТОЧНЫЕ ВОДЫ • ХЛАДАГЕНТЫ • ПЕНИСТЫЕ МАТЕРИАЛЫ • ГИДРАВЛИЧЕСКИЕ МАСЛА



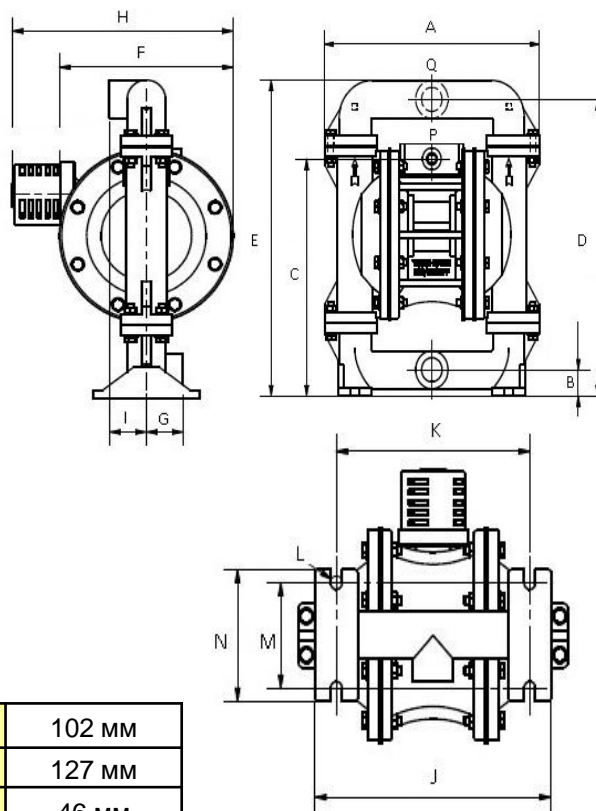
Модели

| Модель | Материал проточной части |
|------------|--------------------------|
| TER130-AX | Alu / Santoprene |
| TER130-ANB | Alu / NBR |
| TER130-ATW | Alu / PTFE |

Пневмодвигатель выполнен в Полиацетали (POMC)

Макс.вес: 12 кг

- A** = Корпус из алюминия
- X** = Мембраны и шаровые клапаны из Santoprene
- NB** = Мембраны и шаровые клапаны из NBR
- TW** = Мембраны и шаровые клапаны PTFE
- D** = куполообразные мембраны (увеличенный срок службы!!)



| | | | | | |
|----------|--------|----------|--------|----------|-----------|
| A | 305 мм | G | 44 мм | M | 102 мм |
| B | 32 мм | H | 61 мм | N | 127 мм |
| C | 313 мм | I | 44 мм | O | 46 мм |
| D | 359 мм | J | 267 мм | P | 1" female |
| E | 382 мм | K | 219 мм | | |
| F | 209 мм | L | 13 мм | | |



Заключение о проведении
испытаний насоса в комплекте



- Производительность 8 – 240 л/мин
- Соединения 1½”
- Высота всасывания до 8,5 метров
- Мембраны и клапаны из Santoprene в стандартной комплектации
- Система с керамическим воздушным клапаном (нет необходимости в смазке)
- Вязкость до >3000 Сантипуаз
- Допустимые твердые включения в перекачиваемых средах до 5 мм
- Малошумный (78 дБа)
- Корпус насоса: Алюминий (Komatit покрытие)
- Подходит для абразивных сред
- Низкое потребление воздуха!
- Возможность работы на сухом ходу
- Низкие эксплуатационные затраты
- Герметичные насосы (крепёж из нержавеющей стали)
- Нет потребления воздуха при перекрытой напорной линии

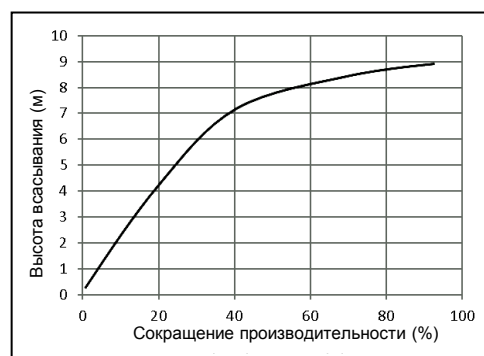
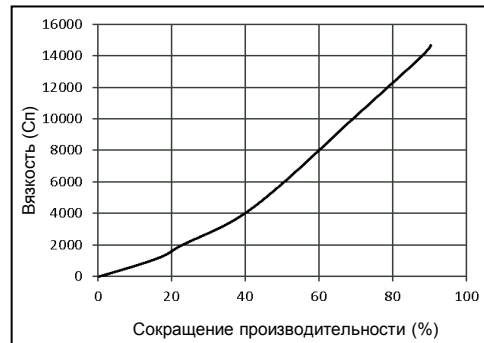
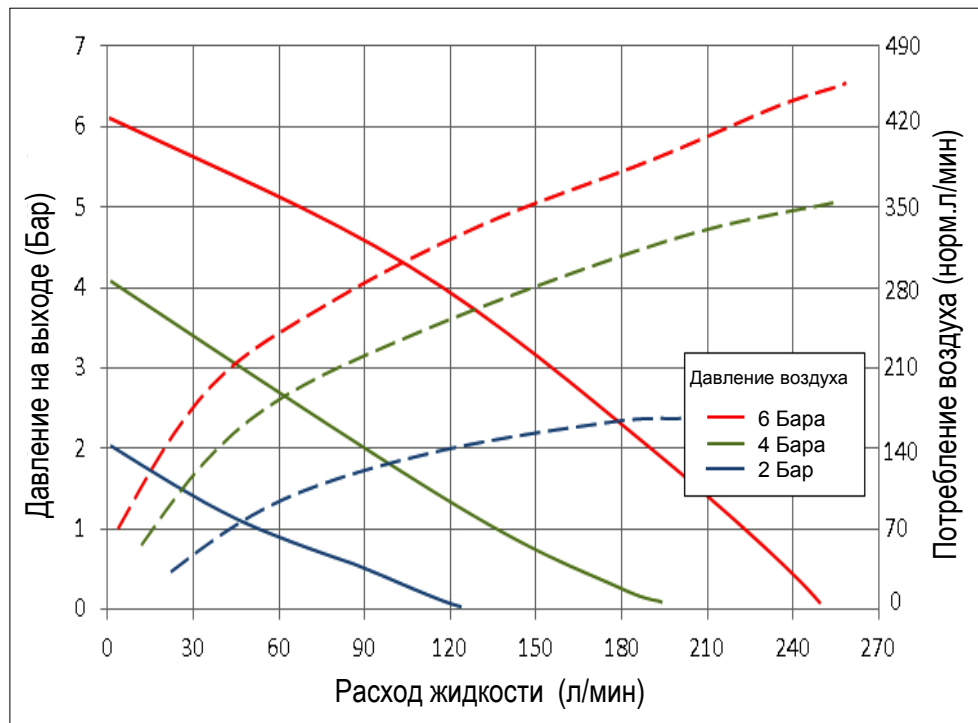
ОБЛАСТИ ПРИМЕНЕНИЯ

ХИМИКАТЫ • РАСТВОРИТЕЛИ • НАНЕСЕНИЕ ГАЛЬВАНИЧЕСКИХ ПОКРЫТИЙ • КИСЛОТЫ • МАСЛА • ЧЕРНИЛА • КЛЕИ • ЩЕЛОЧИ • ЭМАЛИ • КРАСКА • СТОЧНЫЕ ВОДЫ • ХЛАДАГЕНТЫ • ПЕНИСТЫЕ МАТЕРИАЛЫ • ГИДРАВЛИЧЕСКИЕ МАСЛА

Серия T240 (Алюминий)

График производительности

LODD pumps®

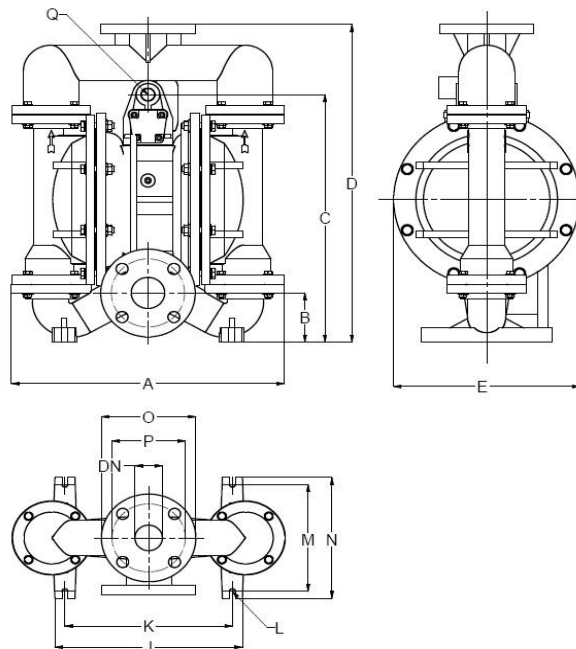


Модели

| Модель | Материал проточной части |
|------------|--------------------------|
| T240-AX-D | Alu / Santoprene |
| T240-ANB-D | Alu / NBR |
| T240-ATW | Alu / PTFE |

Макс.вес: 18 кг

A = Корпус из алюминия
X = Мембраны и шаровые клапаны из Santoprene
NB = Мембраны из шаровые клапаны из NBR
TW = Мембраны и шаровые клапаны PTFE
D = куполообразные мембраны (увеличенный срок службы!!)



| | | | | | |
|----------|--------|----------|-------------|-----------|--------|
| A | 367 мм | J | 252 мм | O | 127 мм |
| B | 71 мм | K | 225 мм | P | 99 мм |
| C | 358 мм | L | 8 мм | DN | 45 мм |
| D | 460 мм | M | 155 мм | | |
| E | 250 мм | N | 175 мм | | |
| H | 209 мм | Q | 3/8" female | | |



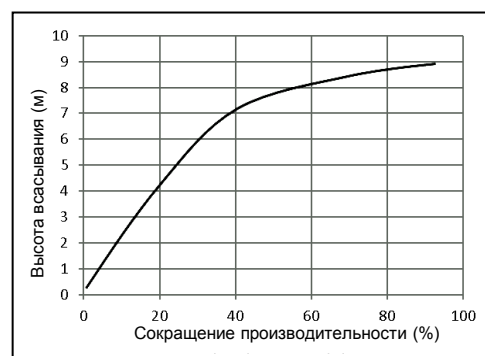
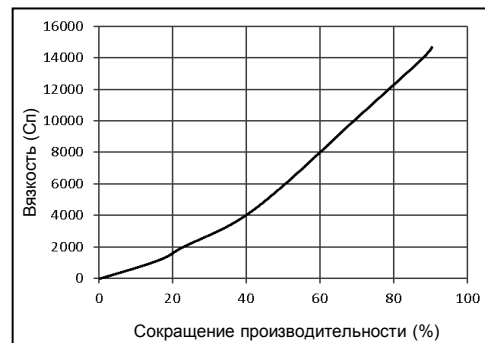
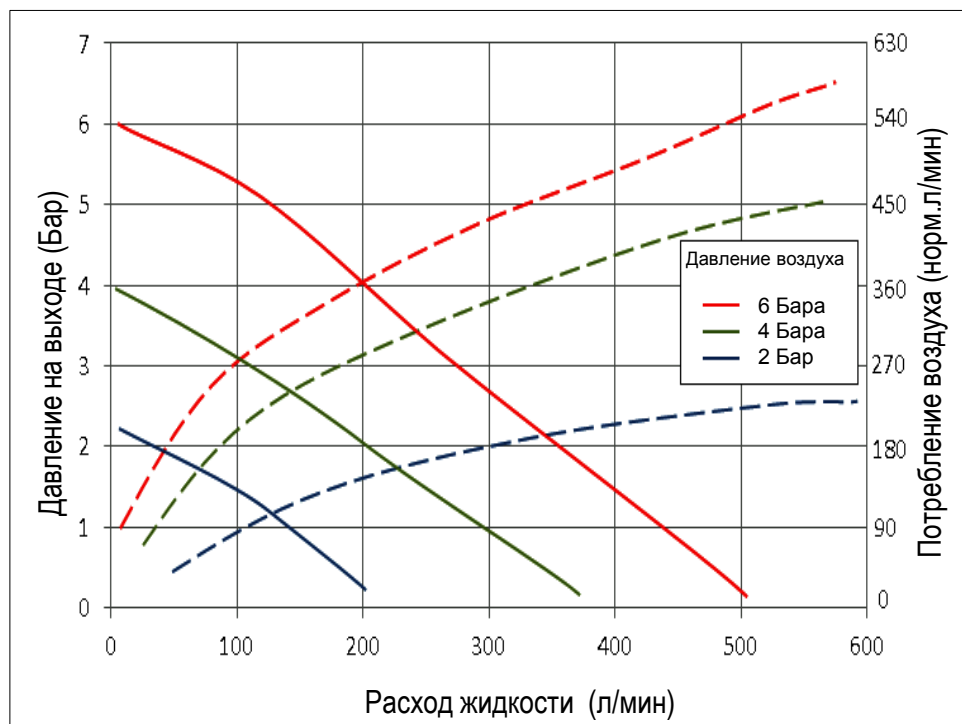
Заключение о проведении
испытаний насоса в комплекте



- Производительность 10 - 530 л/мин
- Соединения 2"
- Высота всасывания до 8,5 метров
- Мембраны и клапаны из Santoprene в стандартной комплектации
- Система с керамическим воздушным клапаном (нет необходимости в смазке)
- Вязкость до >3000 Сантипуаз
- Допустимые твердые включения в перекачиваемых средах до 6,5 мм
- Малошумный (75 дБа)
- Корпус насоса: Алюминий (Komatit покрытие)
- Подходит для абразивных сред
- Низкое потребление воздуха!
- Возможность работы на сухом ходу
- Низкие эксплуатационные затраты
- Герметичные насосы (крепёж из нержавеющей стали)
- Нет потребления воздуха при перекрытой напорной линии

ОБЛАСТИ ПРИМЕНЕНИЯ

ХИМИКАТЫ • РАСТВОРИТЕЛИ • НАНЕСЕНИЕ ГАЛЬВАНИЧЕСКИХ ПОКРЫТИЙ • КИСЛОТЫ • МАСЛА • ЧЕРНИЛА • КЛЕИ • ЩЕЛОЧИ • ЭМАЛИ • КРАСКА • СТОЧНЫЕ ВОДЫ • ХЛАДАГЕНТЫ • ПЕНИСТЫЕ МАТЕРИАЛЫ • ГИДРАВЛИЧЕСКИЕ МАСЛА

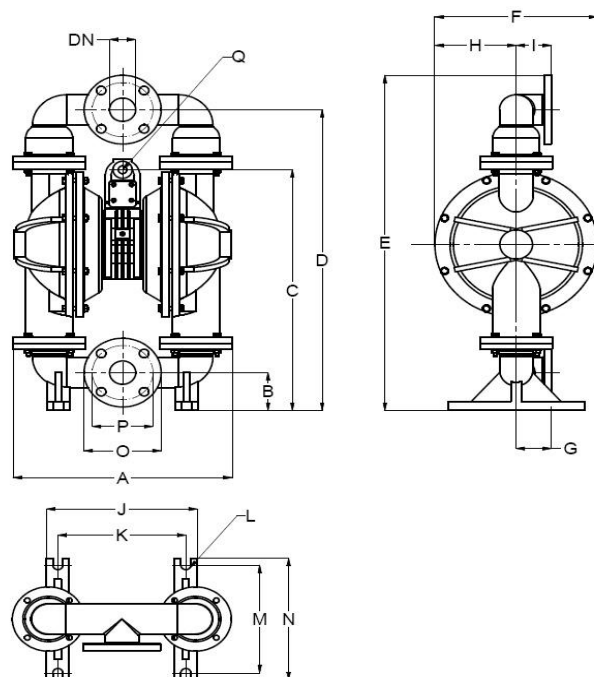


Модели

| Модель | Материал проточной части |
|------------|--------------------------|
| T530-AX-D | Alu / Santoprene |
| T530-ANB-D | Alu / NBR |
| T530-ATW | Alu / PTFE |

Макс.вес: 35 кг

A = Корпус из алюминия
X = Мембраны и шаровые клапаны из Santoprene
NB = Мембраны из шаровые клапаны из NBR
TW = Мембраны и шаровые клапаны PTFE
D = куполообразные мембраны (увеличенный срок службы!!)



| | | | | | |
|----------|--------|----------|--------|-----------|-----------|
| A | 435 мм | G | 70 мм | M | 240 мм |
| B | 84 мм | H | 162 мм | N | 270 мм |
| C | 535 мм | I | 70 мм | Q | ½" female |
| D | 669 мм | J | 299 мм | O | 153 мм |
| E | 746 мм | K | 254 мм | P | 121 мм |
| F | 323 мм | L | 20 мм | DN | 52 мм |



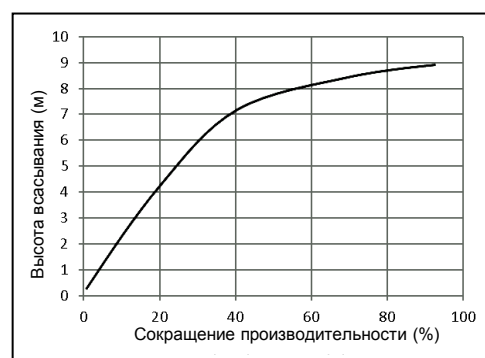
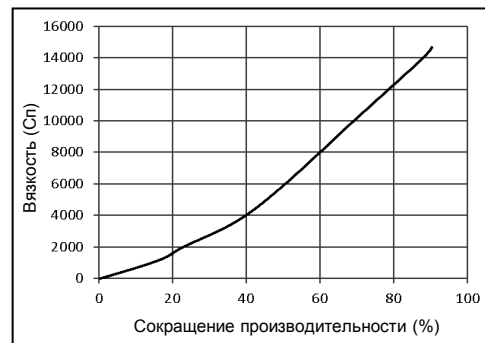
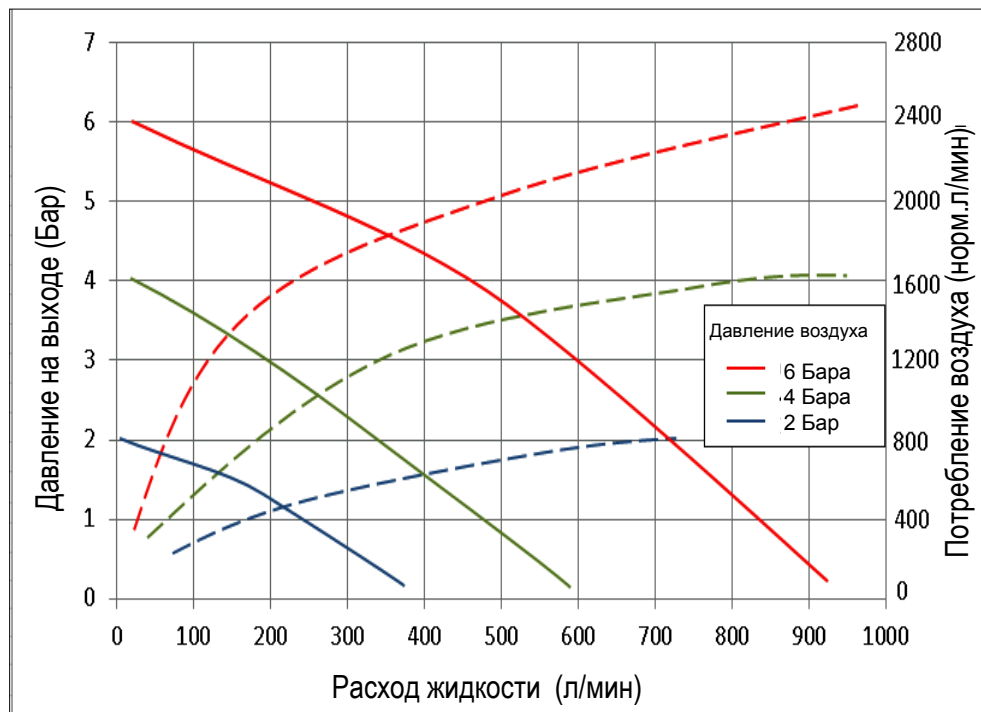
*Заключение о проведении
испытаний насоса в комплекте*



- Производительность 10 - 980 л/мин
- Соединения 3"
- Высота всасывания до 8,5 метров
- Мембраны и клапаны из Santoprene в стандартной комплектации
- Система с керамическим воздушным клапаном (нет необходимости в смазке)
- Вязкость до >3000 Сантипуаз
- Допустимые твердые включения в перекачиваемых средах до 10 мм
- Малошумный (68 дБа)
- Корпус насоса: Алюминий (Komaхit покрытие)
- Подходит для абразивных сред
- Низкое потребление воздуха!
- Возможность работы на сухом ходу
- Низкие эксплуатационные затраты
- Герметичные насосы (крепёж из нержавеющей стали)
- Нет потребления воздуха при перекрытой напорной линии

ОБЛАСТИ ПРИМЕНЕНИЯ

ХИМИКАТЫ • РАСТВОРИТЕЛИ • НАНЕСЕНИЕ ГАЛЬВАНИЧЕСКИХ ПОКРЫТИЙ • КИСЛОТЫ • МАСЛА • ЧЕРНИЛА • КЛЕИ • ЩЕЛОЧИ • ЭМАЛИ • КРАСКА • СТОЧНЫЕ ВОДЫ • ХЛАДАГЕНТЫ • ПЕНИСТЫЕ МАТЕРИАЛЫ • ГИДРАВЛИЧЕСКИЕ МАСЛА

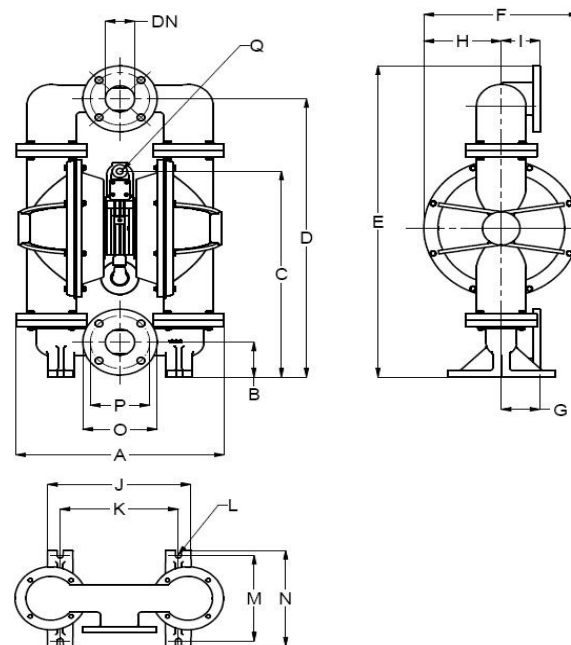


Модели

| Модель | Материал проточной части |
|------------|--------------------------|
| T980-AX-D | Alu / Santoprene |
| T980-ANB-D | Alu / NBR |
| T980-ATW-D | Alu / PTFE |

Макс. вес 70 кг

A = Корпус из алюминия
X = Мембраны и шаровые клапаны из Santoprene
NB = Мембраны из шаровые клапаны из NBR
TW = Мембраны и шаровые клапаны PTFE
D = куполообразные мембраны (увеличенный срок службы!!)



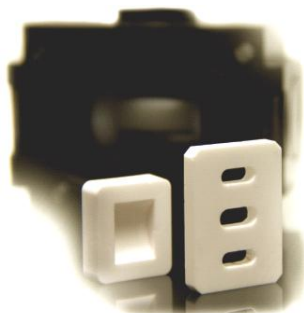
| | | | | | |
|----------|--------|----------|--------|-----------|-----------|
| A | 538 мм | G | 100 мм | M | 249 мм |
| B | 102 мм | H | 200 мм | N | 278 мм |
| C | 600 мм | I | 100 мм | Q | ½" female |
| D | 811 мм | J | 370 мм | O | 192 мм |
| E | 907 мм | K | 305 мм | P | 153 мм |
| F | 400 мм | L | 15 мм | DN | 76 мм |



Заклучение о проведении
испытаний насоса в комплекте



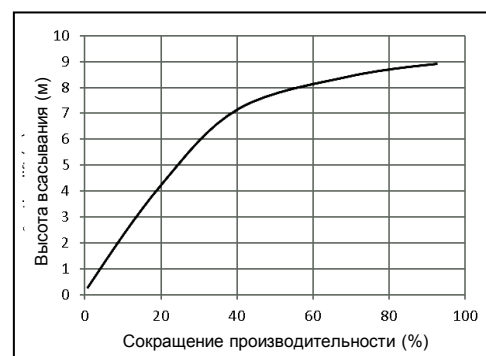
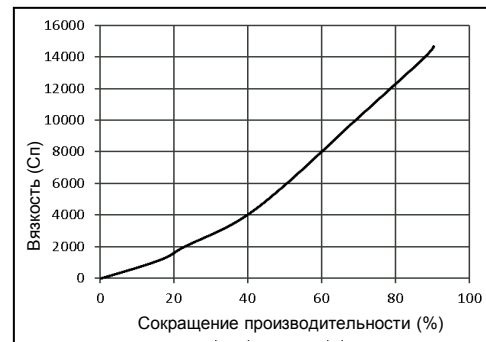
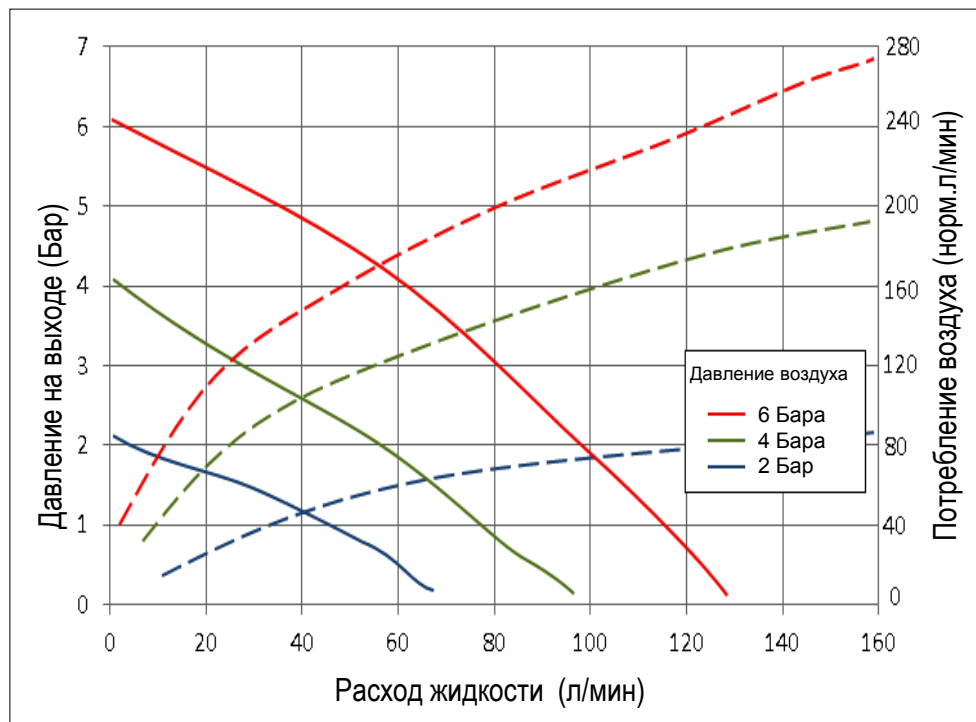
- Производительность 5 - 130 л/мин
- Соединения 1"
- Высота всасывания до 8,5 метров
- Мембраны и клапаны из Santoprene в стандартной комплектации
- Система с керамическим воздушным клапаном (нет необходимости в смазке)
- Вязкость до >3000 Сантипуаз
- Допустимые твердые включения в перекачиваемых средах до 4 мм
- Малошумный (77 дБа)
- Корпус насоса: нерж.сталь
- Подходит для абразивных сред
- Низкое потребление воздуха!
- Возможность работы на сухом ходу
- Низкие эксплуатационные затраты
- Герметичные насосы (крепёж из нержавеющей стали)
- Нет потребления воздуха при перекрытой напорной линии



Керамические части воздушного клапана
не требуют обслуживания!

ОБЛАСТИ ПРИМЕНЕНИЯ

ХИМИКАТЫ • РАСТВОРИТЕЛИ • НАНЕСЕНИЕ ГАЛЬВАНИЧЕСКИХ ПОКРЫТИЙ • КИСЛОТЫ • МАСЛА • ЧЕРНИЛА • КЛЕИ • ЩЕЛОЧИ • ЭМАЛИ • КРАСКА • СТОЧНЫЕ ВОДЫ • ХЛАДАГЕНТЫ • ПЕНИСТЫЕ МАТЕРИАЛЫ • ГИДРАВЛИЧЕСКИЕ МАСЛА



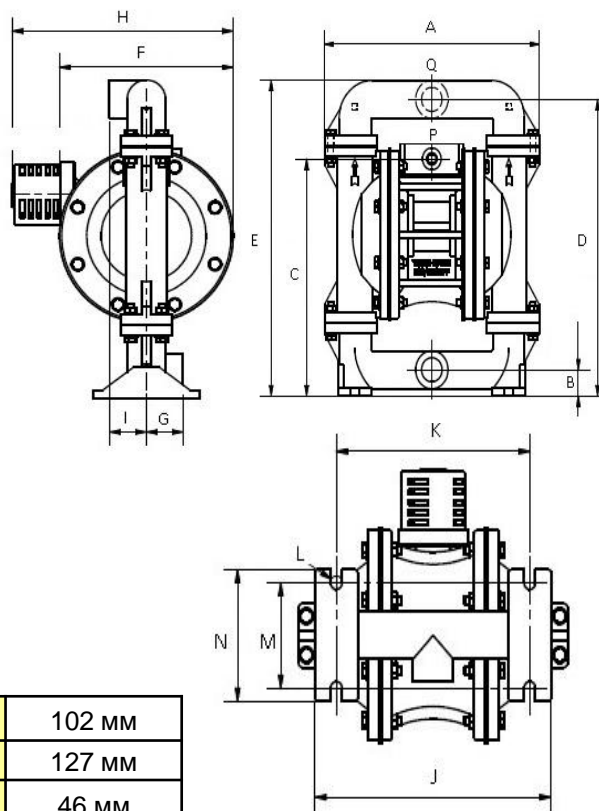
Модели

| Модель | Материал проточной части |
|------------|--------------------------|
| TER130-SX | St. Steel / Santoprene |
| TER130-SNB | St. Steel / NBR |
| TER130-STW | St. Steel / PTFE |

Пневмодвигатель выполнен POMC

Макс.вес: 18 кг.

S = Корпус из нерж.стали
X = Мембраны и шаровые клапаны из Santoprene
NB = Мембраны и шаровые клапаны из NBR
TW = Мембраны и шаровые клапаны PTFE
D = куполообразные мембраны (увеличенный срок службы!!)



| | | | | | |
|----------|--------|----------|--------|----------|-----------|
| A | 305 мм | G | 44 мм | M | 102 мм |
| B | 32 мм | H | 61 мм | N | 127 мм |
| C | 313 мм | I | 44 мм | O | 46 мм |
| D | 359 мм | J | 267 мм | P | 1" female |
| E | 382 мм | K | 219 мм | | |
| F | 209 мм | L | 13 мм | | |



Заключение о проведении
испытаний насоса в комплекте



- Производительность 10 – 530 л/мин
- Соединения 2"
- Высота всасывания до 8,5 метров
- Мембраны и клапаны из Santoprene в стандартной комплектации
- Система с керамическим воздушным клапаном (нет необходимости в смазке)
- Вязкость до >3000 Сантипуаз
- Допустимые твердые включения в перекачиваемых средах до 6,5 мм
- Малошумный (75 дБа)
- Корпус насоса: нерж.сталь
- Подходит для абразивных сред
- Низкое потребление воздуха!
- Возможность работы на сухом ходу
- Низкие эксплуатационные затраты
- Герметичные насосы (крепёж из нержавеющей стали)
- Нет потребления воздуха при перекрытой напорной линии

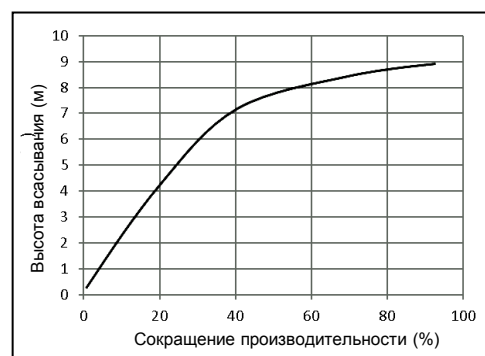
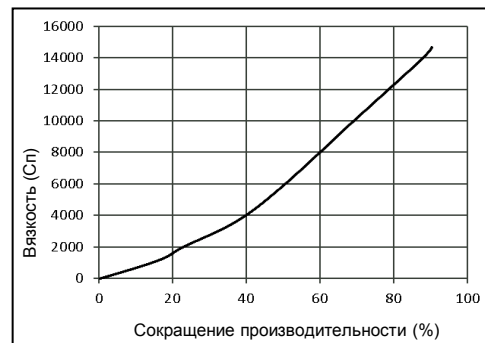
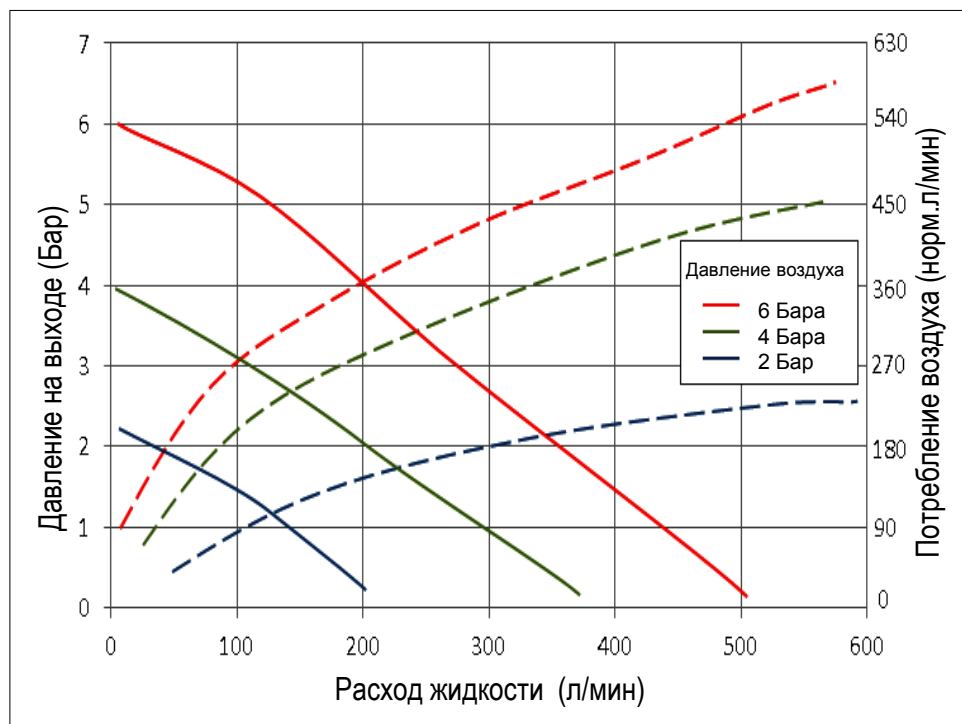
ОБЛАСТЬ ПРИМЕНЕНИЯ

ХИМИКАТЫ • РАСТВОРИТЕЛИ • НАНЕСЕНИЕ ГАЛЬВАНИЧЕСКИХ ПОКРЫТИЙ • КИСЛОТЫ • МАСЛА • ЧЕРНИЛА • КЛЕИ • ЩЕЛОЧИ • ЭМАЛИ • КРАСКА • СТОЧНЫЕ ВОДЫ • ХЛАДАГЕНТЫ • ПЕНИСТЫЕ МАТЕРИАЛЫ • ГИДРАВЛИЧЕСКИЕ МАСЛА

Сери Т530 (Нерж.сталь)

График производительности

LODD pumps®

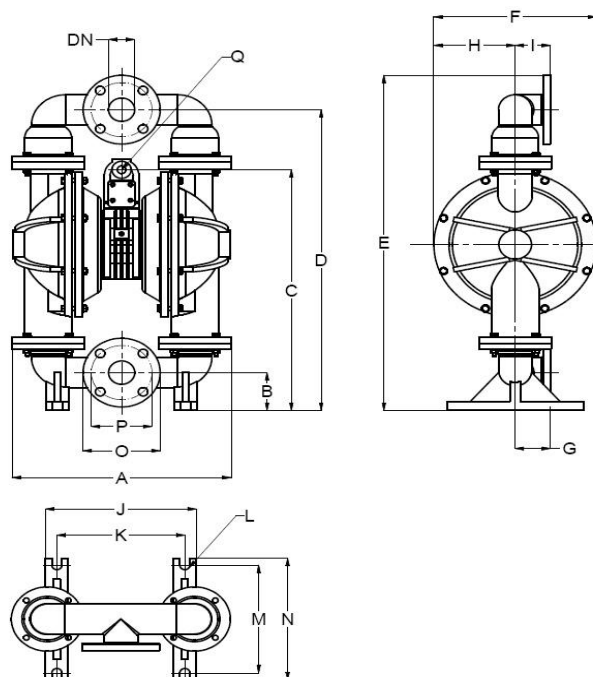


Модели

| Модель | Материал проточной части |
|--------------|--------------------------|
| TES530-SX-D | St. steel / Santoprene |
| TES530-SNB-D | St. steel / NBR |
| TES530-STW | St. steel / PTFE |

Макс.вес: 70 кг

S = Корпус из нерж.стали
X = Мембраны и шаровые клапаны из Santoprene
NB = Мембраны из шаровые клапаны из NBR
TW = Мембраны и шаровые клапаны PTFE
D = куполообразные мембраны (увеличенный срок службы!!)



| | | | | | |
|----------|--------|----------|--------|-----------|-----------|
| A | 435 мм | G | 70 мм | M | 240 мм |
| B | 84 мм | H | 162 мм | N | 270 мм |
| C | 535 мм | I | 70 мм | Q | ½" female |
| D | 669 мм | J | 299 мм | O | 153 мм |
| E | 746 мм | K | 254 мм | P | 121 мм |
| F | 323 мм | L | 20 мм | DN | 52 мм |

A series of horizontal dotted lines spanning the width of the page, intended for writing or drawing.

Ranta Pumps
Санкт-Петербург,
ул. Домостроительная, 4 лит.А
БЦ «Парнас», офис 313

+7 812 640-04-36
+7 495 669-64-67

info@ranta-pumps.ru
www.ranta-pumps.ru

Компания производитель оставляет за собой право изменять технические характеристики и дизайн изделий без предварительного уведомления.

© 2015 Tecno-Matic Europe B.V.