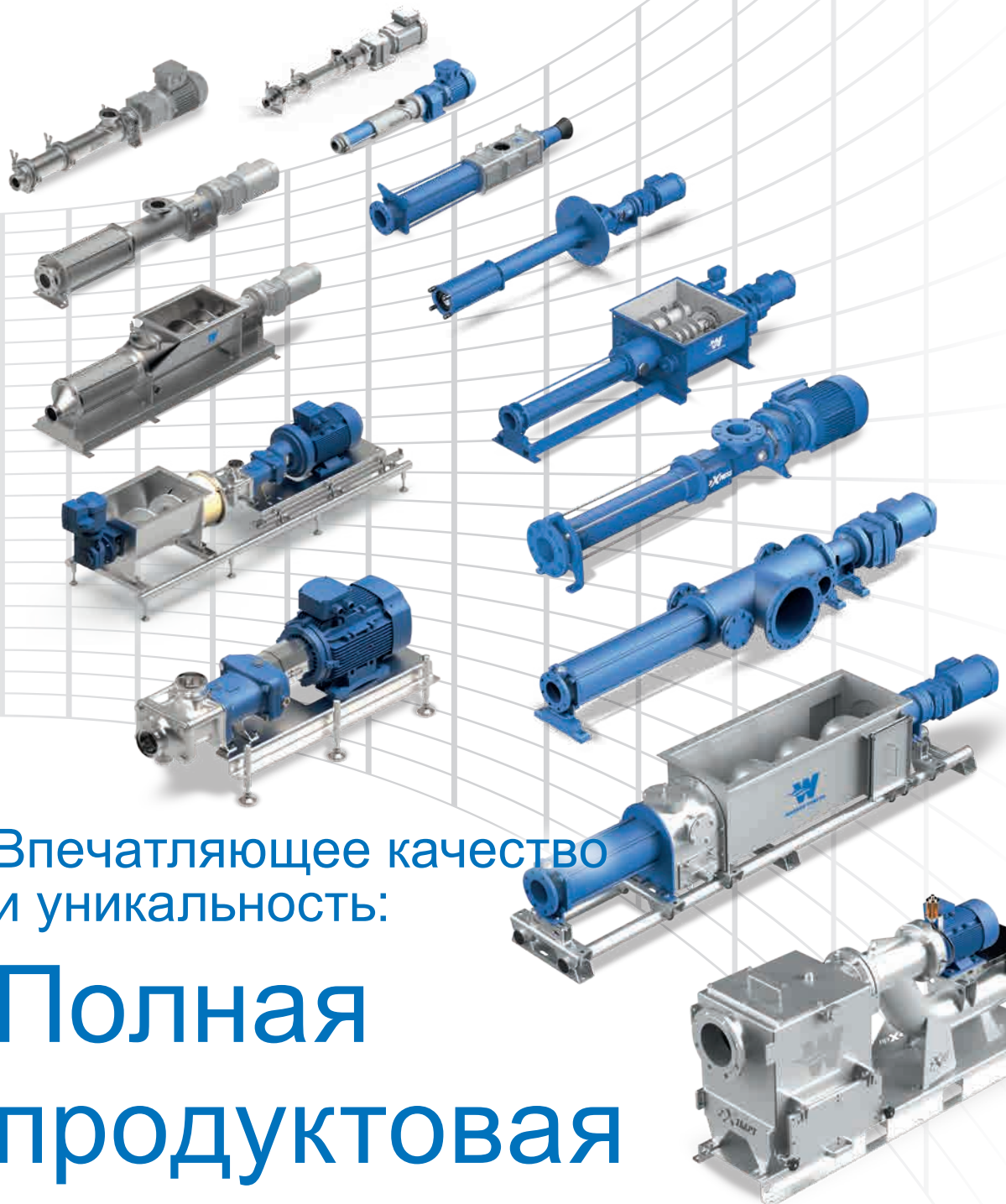




WANGEN PUMPEN
Продукция



Впечатляющее качество
и уникальность:

**Полная
продуктовая
линейка**

Современные винтовые, двухвинтовые насосы и дополнительное оборудование к ним

Качество как традиция

Закаленные роторы, статоры, корпус насоса, уплотнения, легированная сталь или термообработанная сталь:

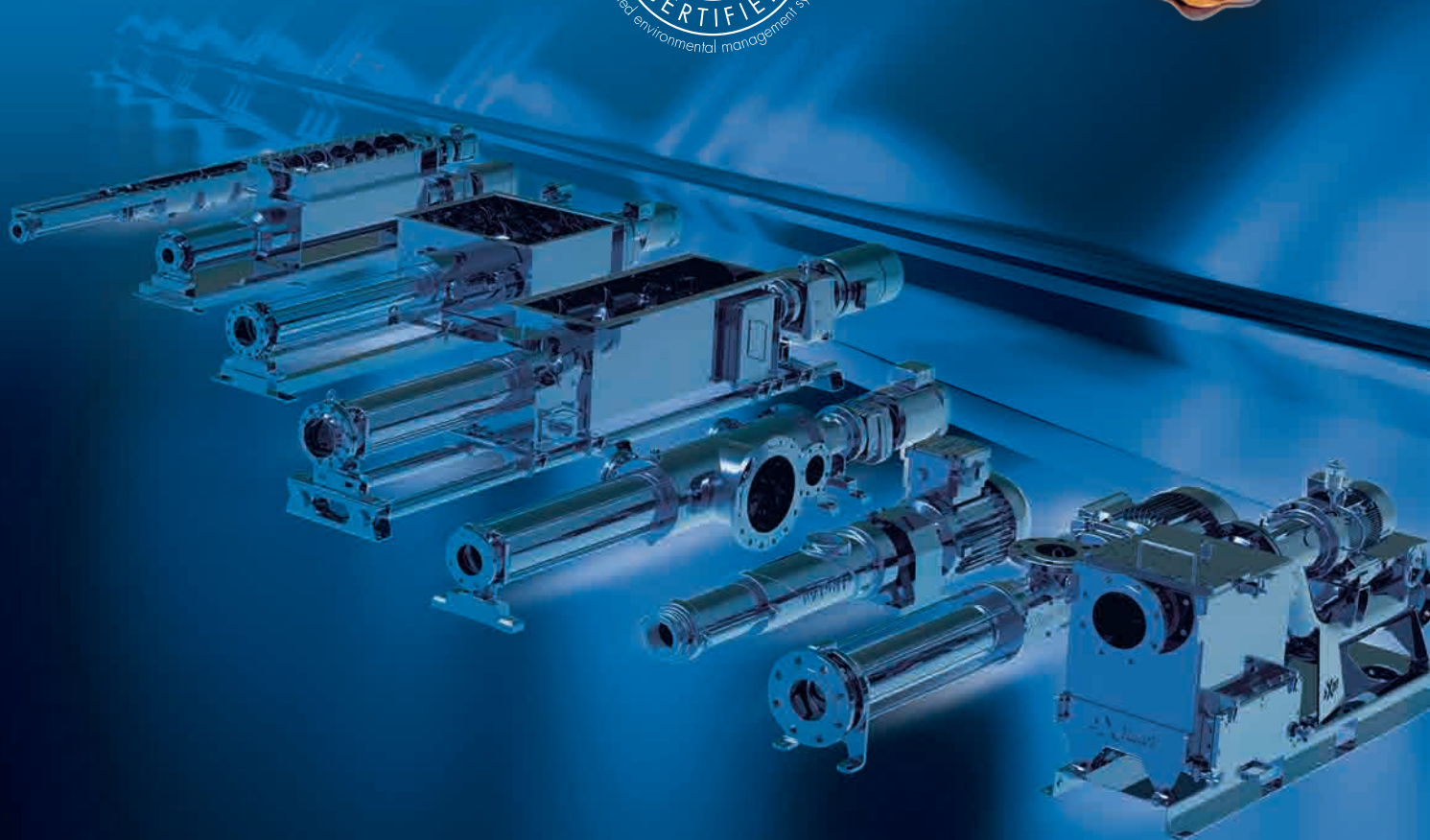
насосы, изготовленные компанией WANGEN, предназначены для самых высоких нагрузок и максимального срока службы.

Компания WANGEN PUMPEN сертифицирована по системе менеджмента качества ISO 9001 и обеспечивает соблюдение высоких стандартов на всех этапах производства для насосов всех поколений



Как компания, сертифицированная по ISO 14001, мы знаем, что устойчивое управление является вопросом здравого смысла. Будучи ответственными за будущее нашей окружающей среды и последующие поколения, мы инвестируем в разработку, внедрение, мониторинг и постоянное улучшение системы

экологического менеджмента. Это принимает форму непрерывного процесса с новыми целями, которые определяются и реализуются каждый год. Таким образом, мы помогаем предотвратить загрязнение окружающей среды и содействовать ее защите.



ОПРЕДЕЛЯЯ БУДУЩЕЕ

О нас

Компания WANGEN PUMPEN

Ответственность, скорость, сила WANGEN PUMPEN - разработчик, производитель и поставщик высококачественных насосов объемного типа действия для промышленных применений. Широкая продуктовая линейка включает винтовые и двухвинтовые насосы для различных отраслей: фармацевтической, пищевой, кораблестроительной, биогаза, сельского хозяйства, химической, целлюлозно-бумажной, косметической и других.



Центральный офис в г. Ванген, Германия

С момента основания в 1969 году компания WANGEN PUMPEN прошла путь от ремонтной мастерской до среднего бизнеса со штатом более 200 человек.

Насосы WANGEN получили широкое распространение в Германии и по всему миру благодаря внимательному отношению к запросам рынка и своих клиентов.



Ротор в процессе термообработки

Эффективность через инновации

Длительный срок службы насоса, короткое время простоя вашего оборудования, высокая прибыль, - все это стало возможным благодаря инновациям WANGEN PUMPEN. Например, таким как наша запатентованная система быстрой замены X-LIFT, которая позволяет насосу оставаться в обвязке во время технического обслуживания. Ротор и статор насоса выполнены максимально точно, предотвращая риск утечки продукта из-за недостаточного уплотнения. Систему X-LIFT можно установить на большинстве наших насосов.



Пример:
Насос KL-S с модифицированной системой X-LIFT

Компания WANGEN PUMPEN

Надежная

Доверие можно заработать только аккуратной, разумной качественной работой. Надежность, профессионализм и мотивация - наши ключевые характеристики в качестве производителя высококачественной продукции. Эту базу мы используем при разработках и дизайне, при производстве, в инжиниринге, продажах и обслуживании.



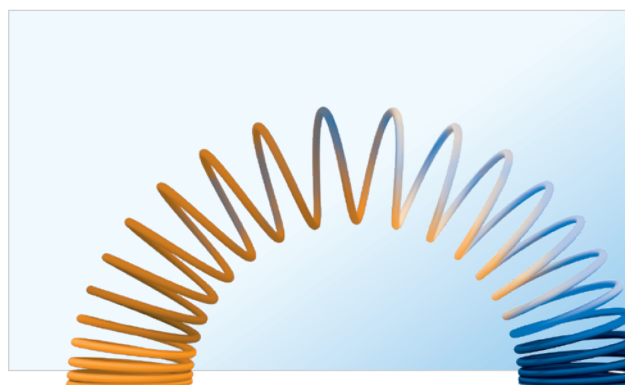
Клиентоориентированная

Уровень сервиса должен соответствовать уровню продукта. Поэтому мы собираем, систематизируем и анализируем потребности, пожелания и ожидания наших клиентов, стараясь воплотить их в продукте, в обслуживании, во взаимодействии как с клиентами, так и между отделами и с представителями компании.



Гибкая

Окружающий мир меняется все с большей скоростью. Но благодаря основательной базе, мы готовы адекватно реагировать на происходящее, выявлять и предугадывать текущие тенденции. Гибкость и скорость реакции - составляющая часть нашего успеха.



Типы насосов

Винтовые насосы



Агрегатированные, прочные, точно-дозировующие насосы, создающие мало пульсаций. Для изготовления корпусов, роторов, статоров, уплотнений, соединений используются различные материалы для максимальной химической стойкости. Большой выбор приводов и присоединительных фланцев обеспечивает широкий диапазон возможностей при монтаже.

Двухвинтовые насосы



Эффективные, компактные насосы с двумя несприкасающимися подающими винтами. Разработаны для сред низкой-средней вязкости, летучих или газообразующих сред. Конструкция насоса не содержит „мертвых“ и застойных зон. Высокая скорость работы двухвинтовых насосов позволяет использовать их в качестве технологических и очистных насосов.

Преимущества продукции

Максимальная разнообразность

Насосы WANGEN разрабатываются с использованием модульного подхода. Большое разнообразие стандартизованных компонентов для всех серий позволяют легко создать специальный насос для каждого конкретного применения. Вне зависимости от отрасли промышленности, перекачиваемой среды и системы работы, специалисты нашей компании подберут оптимальное решение для максимальной эффективности.



WANGEN PUMPEN

Сферы применения

Модульный подход в проектировании и производстве насосов позволяет WANGEN PUMPEN перекрывать продуктовой линейкой огромное количество применений в различных отраслях промышленности. В таблице ниже приведена общая информация по группам продукции и основным применениям. Если Вы не найдете конкретного решения в таблице, мы разработаем его для Вас, либо предложим из нашего опыта.

Группы продукции	Гигиенические насосы		Промышленные насосы						Доп. оборудование
	Двух-винтовые насосы	Винтовые насосы	Самовсасывающие насосы	Специальные насосы с приемным бункером	Насосы с приемным бункером	Высокопроизводительные насосы с приемным бункером	Самовсасывающие насосы под вал отбора мощности	Погружные насосы	Система удаления и измельчения
	Twin NG VarioTwin NG	KL-SL KB-SL KL-TL HYLINE KL-RL / -RF MX	KL-S KB10S / KB22S Xpress BIO-FEED	BIO-MIX	KL-R	KL-RÜ KL-RQ KL-RS KL-R Triplex	A GL-F GL-S	KL-T	X-UNIT
Применения	Страницы 8-9	Страницы 10-11	Страницы 12-14	Страница 15	Страница 16	Страница 17	Страница 18	Страница 19	Страницы 20-21
Очистка сточных вод			•		•	•		•	•
Биогаз			•	•	•			•	•
Строительство, горное дело			•		•	•		•	
Химия	•	•	•		•			•	
Краски, покрытия	•	•	•		•			•	
Косметика	•	•							
Сельское хозяйство					•		•		•
Еда и напитки	•	•							
Фармацевтика	•	•							
Бумага	•		•					•	
Нефтехимия			•		•			•	
Судостроение			•					•	

Двухвинтовые насосы

WANGEN Twin NG, новое поколение

Для эффективного и гигиеничного перекачивания жидких и пастообразных сред вязкостью до 1 000 000 мПа*с под давлением до 30 бар

Гигиенический класс. Новое поколение винтовых шпindelных насосов WANGEN Twin NG сочетает в себе уникальную конструкцию для гигиенических применений и универсальность использования. Особый дизайн обеспечивает чрезвычайно низкий уровень загрязнения насоса WANGEN Twin NG и предусматривает тщательную и быструю очистку (вручную, CIP-мойка, минимальный износ). Дополнительным преимуществом является то, что насос можно использовать и для подачи, и для промывки.

Высочайший уровень обслуживания:

- Замена винтов без необходимости их синхронизации, благодаря технологии fast-X-change® от WANGEN PUMPEN.
- Быстрая и простая замена уплотнения в результате особой конструкции картриджа.
- Выравнивание муфты с помощью самоцентрирующегося фланца. В результате не требуется повторное выравнивание муфты, например, после обслуживания.

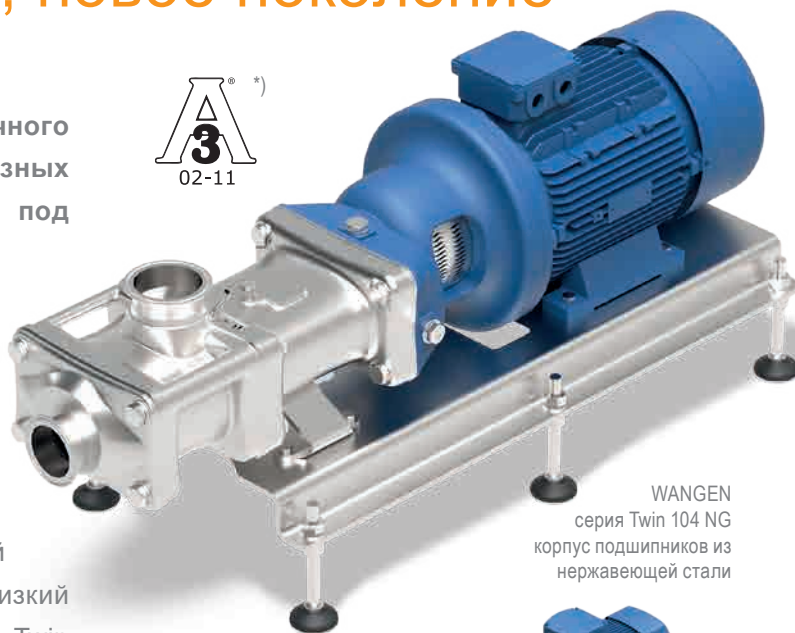
В наличии размеры 70, 104, 130 и 180 в серии WANGEN Twin NG.

Максимальная производительность (м³/час):

0	100	200	300	400	500	600
		200				

Максимальное давление (бар):

0	10	20	30	40	50
			30		



WANGEN серия Twin 104 NG корпус подшипников из нержавеющей стали



подшипниковый корпус из серого чугуна



вид сбоку



*) относится к WANGEN Twin NG 70 3-A, 104 3-A, 130 3-A

Двухвинтовые насосы

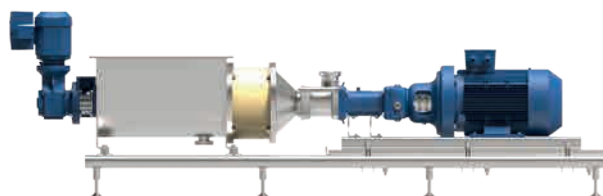
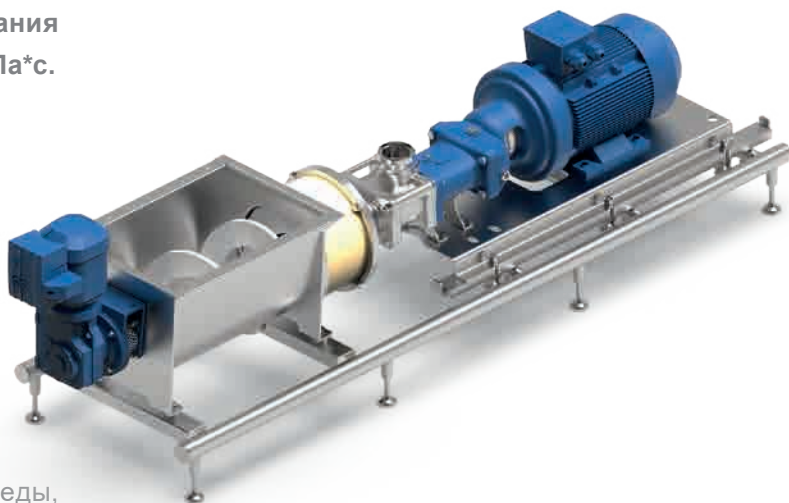
WANGEN VarioTwin NG

Для гигиеничного бережного перекачивания жидких сред с вязкостью до 3 000 000 мПа*с.

Благодаря принудительной подаче среды шнековым питателем, VarioTwin NG является идеальным устройством подачи (в комплекте с насосами серий 104 и 130 WANGEN Twin NG) для перекачивания высоковязких, не текучих сред.

Чтобы компенсировать колебания среды, используется шнековая спираль. Он также обеспечивает большой буферный объем во время подачи среды. Из передней части устройства подачи избыточный материал возвращается сквозь спираль в заднюю часть и, таким образом, уравнивает объем подачи в случае временно низкой подачи материала. Это обеспечивает постоянное равномерное наполнение во время процесса подачи.

Гигиенический и запатентованный дополнительный модуль для винтового насоса WANGEN Twin NG.



вид сбоку

шнековая спираль в насосе WANGEN VarioTwin NG



Максимальная производительность (м³/час):

0	100	200	300	400	500	600
10						

Максимальное давление (бар):

0	10	20	30	40	50
		25			

Винтовые насосы

Самовсасывающие насосы KL-SL, KL-TL, HYLINE, KB-SL, MX

Для гигиеничного перекачивания среды с низкой и высокой вязкостью.

Насосы серии KL-SL просто чистятся, а уникальная конструкция минимизирует наличие „мертвых“ зон. Опционально могут быть предусмотрены режимы обогрева или охлаждения. CIP-мойка, низкая пульсация и непрерывная подача независимо от давления и вязкости.

Винтовые насосы WANGEN типа KL-TL / KB-TL применяются в качестве погружных насосов для перекачивания сред из резервуаров и бассейнов.

Независимо от плотности среды, перекачивание осуществляется максимально бережно, чтобы не нарушить ее структуру и качество.

Насосы WANGEN HYLINE требуют минимального обслуживания, которое в случае необходимости можно легко провести. Перекачиваемая среда не задерживается в насосе. Компактный размер, оптимальный для дозирования. Большой выбор уплотнений вала.

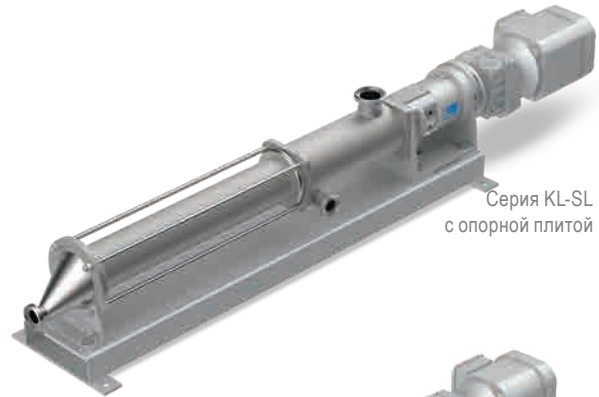
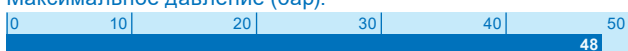
Серии насосов KB20SL, KL30SL и KL50SL доступны в гигиенической версии, сертифицированной по Европейскому стандарту EHEDG. Доступны насосы с одним или двумя подключениями для чистки.

Статоры насосов серия WANGEN MX выполнены по технологии EvenWall® для достижения максимальной компактности при высоких давлениях. Также доступна версия с приемным бункером.

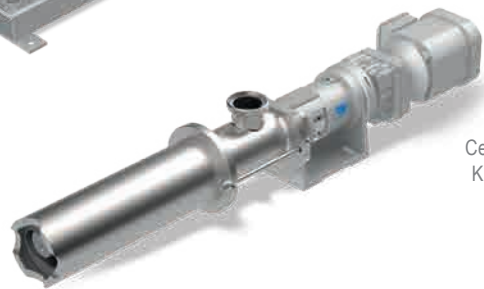
Максимальная производительность (м³/час):



Максимальное давление (бар):



Серия KL-SL с опорной плитой



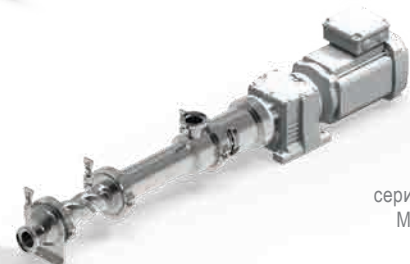
Серия KL-TL



Серия HYLINE



Серия KB-SL



серия MX

Винтовые насосы

Насосы с приемным бункером KL-RL, KL-RF

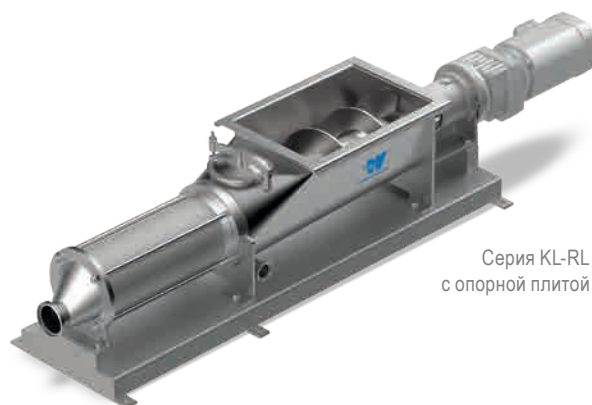
Для гигиеничного и бережного перекачивания жидких сред вязкостью до 1 000 000 мПа*с.

Гигиенические винтовые насосы отлично справляются с подачей и дозированием продуктов пищевой, фармацевтической и косметической промышленности. Диапазон применения включает вязкие жидкости, не текучие, а также твердые продукты, однородные или содержащие кусочки, чувствительные к сдвигу.

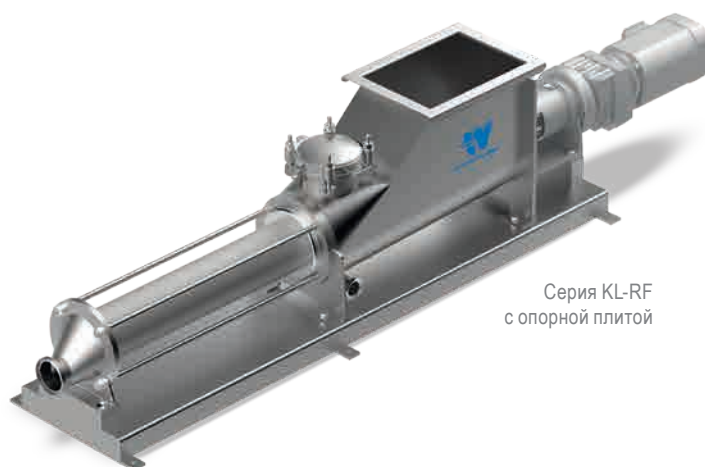
Большой объем камер и низкие скорости этих насосов обеспечивают особенно бережную транспортировку чувствительных продуктов.

Насосы серии KL-RL позволяют практически без пульсаций перекачивать среду. Большой бункер с винтовым конвейером имеет минимально „мертвые“ зоны, несмотря на компактную форму, и позволяет избежать зоны застоя благодаря своей особой конструкции. Может дополнительно обогреваться или охлаждаться.

Насосы серии KL-RF имеют ревизионный люк для чистки, не требующее обслуживания механическое уплотнение, на котором не сказывается направление вращения, а нагнетательный патрубок имеет саморазгружающуюся конструкцию. Может дополнительно обогреваться или охлаждаться.



Серия KL-RL с опорной плитой



Серия KL-RF с опорной плитой

Максимальная производительность (м³/час):

0	100	200	300	400	500	600
65						

Максимальное давление (бар):

0	10	20	30	40	50
					48

Винтовые насосы

Самовсасывающие насосы KL-S / KB-S / Polymerpump

**Перекачивание высоковязких сред до
200 000 мПа*с.**

Наши самовсасывающие насосы используются во многих отраслях промышленности, таких как, производство биогаза, очистка сточных вод, судостроение и машиностроение, в бумажной и химической промышленности. Огромная типоразмерная линейка, а также модульная конструкция насосов гарантируют, что все клиенты получают решение, разработанное с учетом их индивидуальных потребностей.

Насосы серии KL-S/KB-S являются базовыми сериями насосов WANGEN. Они применяются для большинства текучих сред, перекачивают среды низкой и высокой вязкости, а также среды с наличием включений.

Винтовой насос KB-S GG имеет, в отличие от серии KL, блочную конструкцию и напрямую соединен с приводом. Благодаря этой конструктивной особенности серия KB-S имеет компактные размеры.

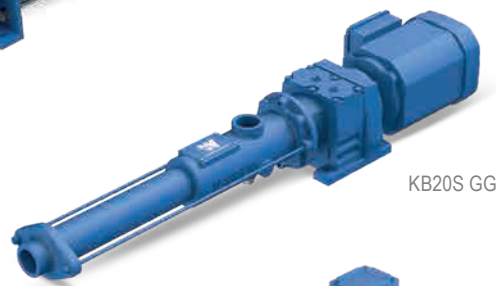
Насос KB10S / KB22S разработан специально для дозирования. В его конструкцию заложен долговечный, износостойкий и не требующий технического обслуживания гибкий соединительный вал. Корпус выпускается из пластика или серого чугуна.



Серия KL-S;
исполнение из
нержавеющей стали



Серия KL-S;
исполнение из серого чугуна



KB20S GG



KB10S / KB22S

Карданный вал для KL-S



Максимальная производительность (м³/час):

0	100	200	300	400	500	600
						560

Максимальное давление (бар):

0	10	20	30	40	50
					48

Винтовые насосы

Самовсасывающие насосы WANGEN Xpress с системой X-LIFT

Транспортировка сброженного осадка и сред с содержанием ила в смеси (до 8%).

Всасывающий и нагнетательный трубопровод остаются прикрепленными и не требуют демонтажа. Это облегчает работу в труднодоступных местах.

Для быстрой смены ротора и статора, а также для надежной транспортировки компания WANGEN PUMPEN разработала систему быстрой замены X-LIFT.

Насосы WANGEN не требуют дополнительной разборки корпуса насоса или блока уплотнений. Нет необходимости менять уплотнения. Это обеспечивает стабильность и надежность работы насоса, при этом не влияя на его производительность. Поэтому поломка, вызванная утечкой, происходит крайне редко. Благодаря своей блочной конструкции насос остается очень компактным.

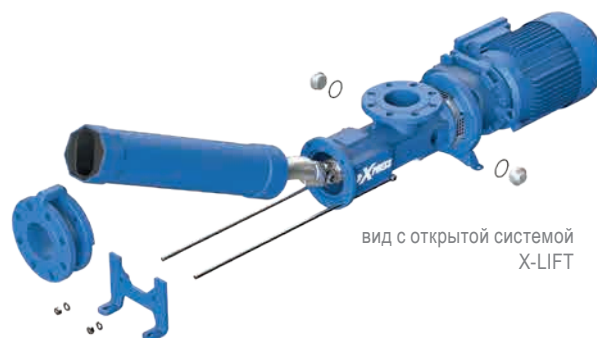
Простое снятие напорного фланца - это инновация WANGEN, названная системой быстрой замены X-LIFT, которая в настоящее время является лучшим решением на рынке.



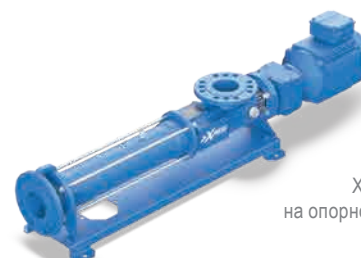

Xpress 64



насос в разрезе



вид с открытой системой X-LIFT



Xpress 48
на опорной плите

Максимальная производительность (м³/час):

0	100	200	300	400	500	600
56						

Максимальное давление (бар):

0	10	20	30	40	50
6					

Винтовые насосы

Самовсасывающие насосы KL-R BIO-FEED с системой X-LIFT

Сочетает в себе систему подачи жидкой среды и смешивания ее с вязкими и плотными компонентами непосредственно у контейнера для хранения субстрата. Для биогазовых установок и очистных сооружений.

Насос BIO-FEED был разработан WANGEN PUMPEN специально для производственных предприятий, которые хотели бы объединить существующую установку дозирования для твердого материала с дозировкой жидкого материала.

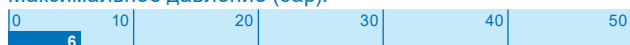
С помощью специально разработанного шнека, который позволяет смешивать твердые вещества с отдельно добавленной жидкостью, возможно транспортировать данную среду. Благодаря мощному подшипниковому узлу, поддерживающему шнек, насосы WANGEN BIO-FEED могут легко перекачивать большой объем среды. Поэтому Вы можете использовать его в качестве центробежного насоса на вашем биогазовом заводе.

Благодаря нашей инновационной системе X-LIFT быстроизнашивающиеся детали легко заменяются. Для этого нужно сделать несколько простых манипуляций, при этом демонтаж насоса из системы трубопровода не требуется.

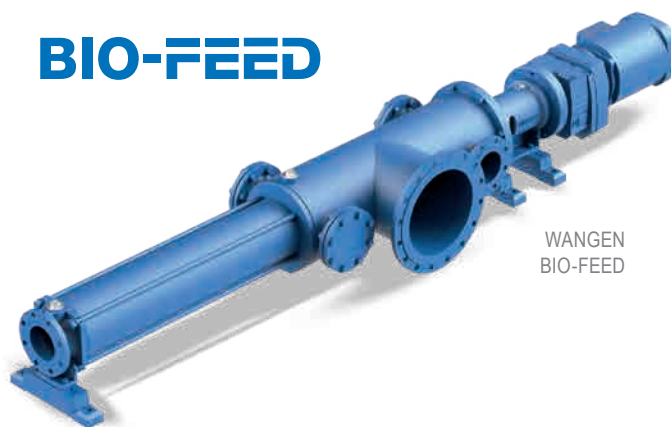
Максимальная производительность (м³/час):



Максимальное давление (бар):



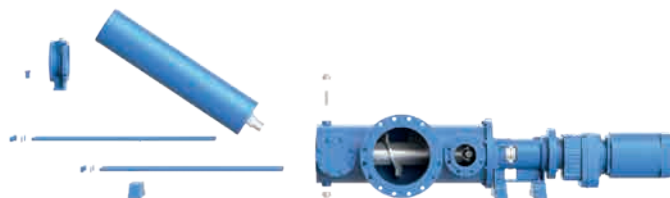
BIO-FEED



WANGEN
BIO-FEED



вид сверху



вид сбоку
с открытой системой X-LIFT



WANGEN BIO-FEED в трубопроводной обвязке

Винтовые насосы

Насосы KL-R BIO-MIX с приемным бункером

Подача бродильного субстрата для биогазовой установки с высоким содержанием твердых включений (до 45%).

Насосы KL-R BIO-MIX имеют многолетний опыт внедрения на предприятиях по выработке электроэнергии, многократно модернизировались и улучшались для максимальной эффективности. Насосы подают зерно, силос из трав, навоз, отходы и продукты коферментации.

Модульный подход в конструкции позволяет добиться максимальной вариативности, минимизировать количество остановов и сократить склад запчастей

Приемники для KL-R BIO-MIX поставляются в различных исполнениях, в том числе износостойкие, различных размеров. Инспекция, обслуживание и очистка происходят легко и быстро благодаря большому размеру ревизионных люков.

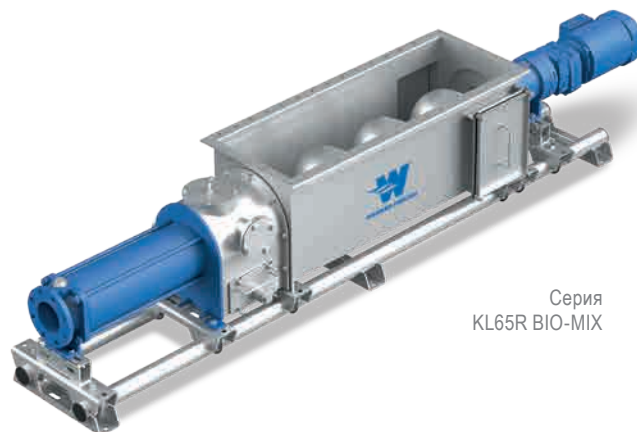
Насосы WANGEN BIO-MIX стандартно оснащены системой быстрой смены X-LIFT, разработанной WANGEN PUMPEN.

Максимальная производительность (м³/час):

0	100	200	300	400	500	600
		150				

Максимальное давление (бар):

0	10	20	30	40	50
				48	



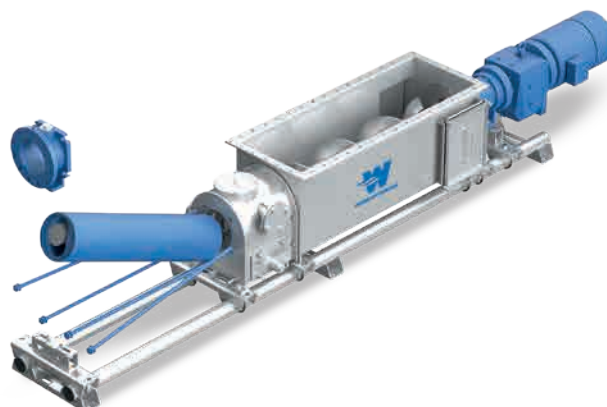
Серия
KL65R BIO-MIX



вид сбоку



вид сверху



Система X-LIFT, разработанная WANGEN PUMPEN, для быстрой замены изнашивающихся деталей без демонтажа насоса

Винтовые насосы

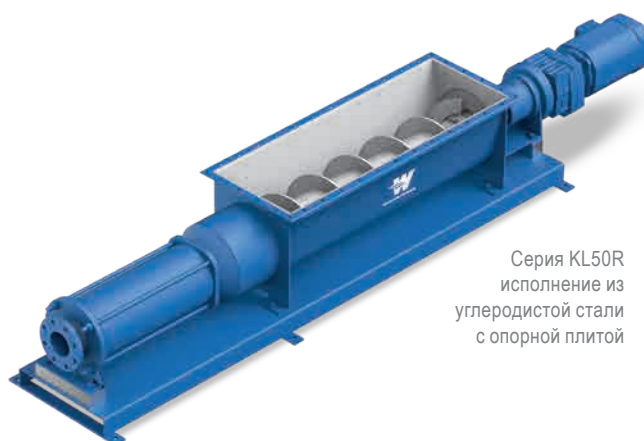
Насосы KL-R

Подача плотных шламов и густых сред с высоким содержанием твердых включений (до 45%).

Нетекучие шламы и пасты вынуждают самовсасывающие насосы объемного действия работать на пределе своих возможностей. При этом среда просто не попадает в подающую камеру. Насос работает насухую.

Для подобных применений эффективно используются винтовые насосы серии KL-R. Данные насосы укомплектованы приемным бункером и шнековым податчиком, что гарантирует поступление перекачиваемой среды в камеру насоса. Поэтому даже высоковязкие среды и обезвоженные шламы могут быть надежно перекачены.

Серия KL-R представлена многочисленными моделями для применения в водоподготовке и водоочистке, сельском хозяйстве и других отраслях промышленности.



Серия KL50R
исполнение из
углеродистой стали
с опорной плитой



вид сверху



Серия KL50R
исполнение из
нержавеющей стали
без опорной плиты



вид сбоку

Максимальная производительность (м³/час):

0	100	200	300	400	500	600
225						

Максимальное давление (бар):

0	10	20	30	40	50
48					

Винтовые насосы

Высокопроизводительные насосы с приемным бункером KL-RÜ, KL-RQ, KL-RS, KL-R Triplex

Транспортировка обезвоженного высоковязкого шлама с концентрацией твердых включений до 45%.

Данные насосы обладают высокими эксплуатационными характеристиками успешно применяются для подачи обезвоженных сред, сред содержащих сгустки.

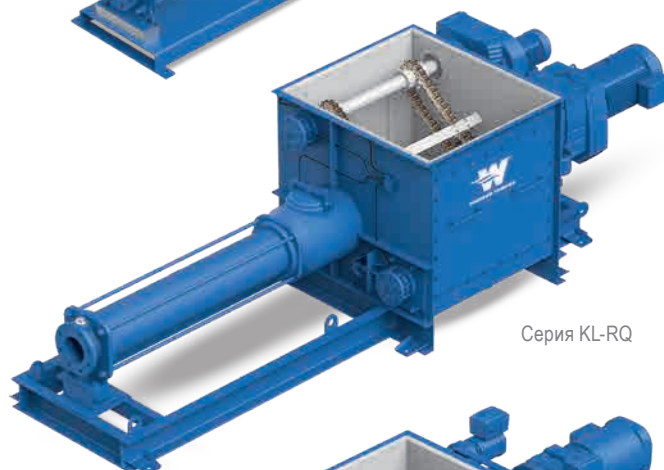
Насосы WANGEN тип KL-RQ имеют устройство поперечной подачи для перемалывания и буферный резервуар для обеспечения бесперебойного „питания“. Насосы разработаны специально для подачи обезвоженного шлама с высоким содержанием твердого - от 15% до 45%.

Насосы KL-R Triplex имеют большой встроенный буфер объемом до 10 м³ для перекачивания шлама. В данном насосе не образуется поверхностная корка при отстаивании среды.

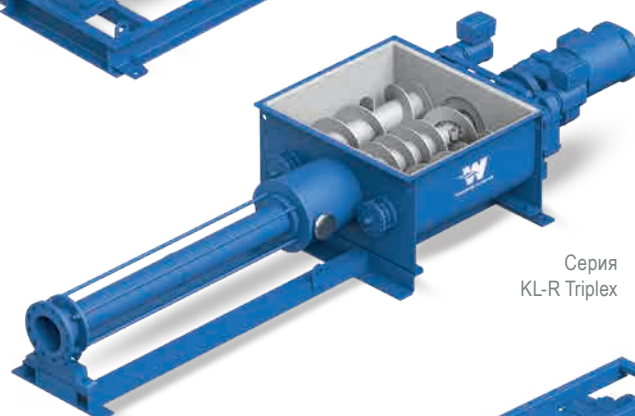
Насосы WANGEN тип KL-RS - насосы для подачи и дозирования силоса с приемным бункером. Позволяют дозировать обезвоженные шламы сточных вод с твердыми включениями от 15% до 45%. Данный тип насоса становится неотъемлемой частью оборудования современных очистных сооружений.



Серия KL-RÜ с опорной плитой



Серия KL-RQ



Серия KL-R Triplex



Серия KL-RS

Максимальная производительность (м³/час):

0	100	200	300	400	500	600
		150				

Максимальное давление (бар):

0	10	20	30	40	50
					48

Винтовые насосы

Самовсасывающие насосы под вал отбора мощности А, GL-S, GL-F

Надежное перемещение сельскохозяйственных материалов с содержанием твердого до 15%.

Насосы под вал отбора мощности WANGEN разработаны специально для использования в сельском хозяйстве. Используются для вакуум-загрузки-разгрузки танкеров с органическим удобрением, подачи удобрений по питательному трубопроводу, распределения жидкой подкормки для скота.

Насосы имеют свободный конец вала и могут присоединяться напрямую к сельскохозяйственной технике, например к трактору. Это позволяет осуществлять перекачивание сред в фермерском хозяйстве вне зависимости от доступных источников энергии.

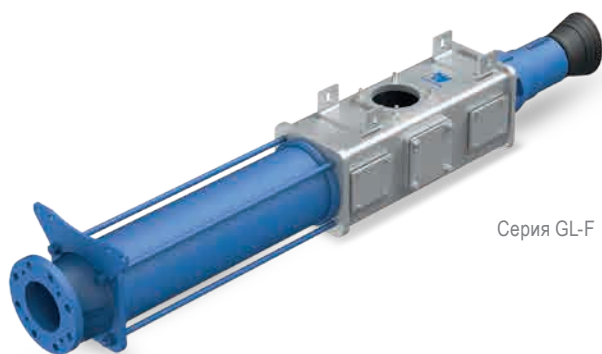
Высокая всасывающая способность обеспечивает эффективное опорожнение бункера. Прочный корпус и надежная конструкция обеспечивают безопасное и контролируемое перекачивание продукта. Насосы WANGEN под вал отбора мощности доступны в трех сериях.



Серия А



Серия GL-S



Серия GL-F



вид сбоку

Максимальная производительность (м³/час):

0	100	200	300	400	500	600
470						

Максимальное давление (бар):

0	10	20	30	40	50
16					

Винтовые насосы

Погружные насосы KL-T / KB-T

Высоковязкие среды откачиваются напрямую из резервуаров и танкеров. Вязкость сред до 200000 мПа*с, содержание твердого до 16%.

Винтовой насос WANGEN серии KL-T идеально подходит для выкачивания сред из резервуаров и ям. Вне зависимости от того какая среда перекачивается (жидкая, абразивная, со сгустками, липкая, высоковязкая), насос передает ее аккуратно и без влияния на ее структуру и качество.

Конструкция насоса обеспечивает равномерный постоянный поток. Серия WANGEN KL-T может перекачивать среды с твердыми включениями, не требует много места благодаря вертикальной установке. Помимо этого особенностью данных насосов является точность дозирования даже при малых скоростях, а также высокая всасывательная способность, низкая пульсация, повторяемая непрерывная подача вне зависимости от давления и вязкости.

Насосы доступны в гигиеническом исполнении: серия KB20TL - блочная конструкция, KL30TL - с вынесенным подшипниковым узлом (см.стр.8)

Конфигурация и длина насоса могут быть выполнены в соответствии с пожеланиями клиентов.



вид сбоку
вертикальная установка



Серия KL50T
исполнение из
углеродистой стали



вид сбоку (напорный
патрубок)
вертикальная установка



Серия KL50T
исполнение из
нержавеющей стали

Максимальная производительность (м³/час):

0	100	200	300	400	500	600
						525

Максимальное давление (бар):

0	10	20	30	40	50
		12			

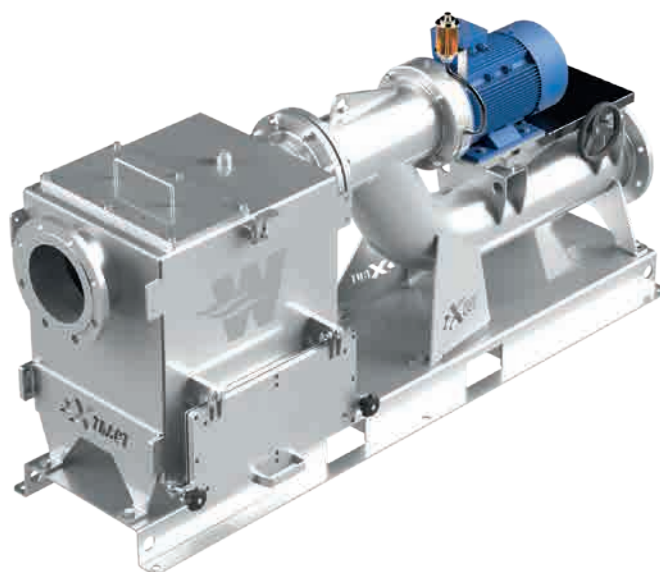
Система удаления и измельчения

WANGEN X-UNIT

Полная система удаления и измельчения

WANGEN X-UNIT используется в тех случаях, когда посторонние предметы и мусор из перекачиваемой среды должны быть отделены и/или измельчены:

- Биогазовые установки
- Утилизация биологических отходов
- Применение в сельскохозяйственной технике
- Мобильные системы обработки жидкого навоза
- Муниципальные очистные сооружения

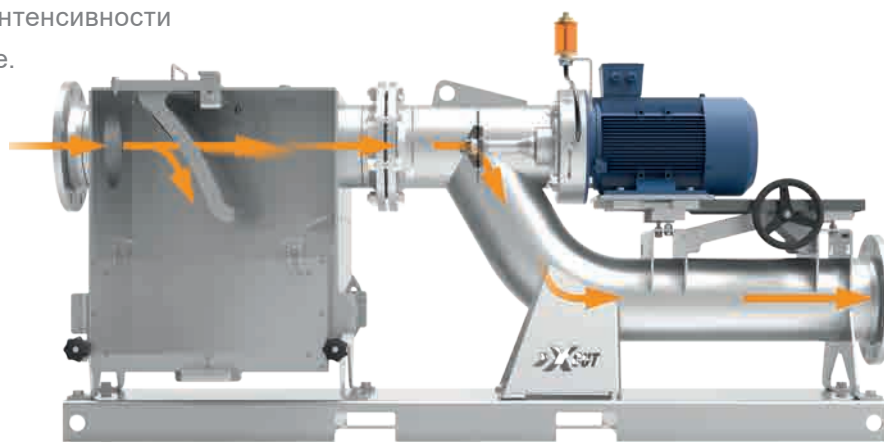


Модульная структура

Система WANGEN X-UNIT состоит из двух модулей: X-TRACT и X-CUT. Оба модуля могут работать как отдельно, так и вместе (X-UNIT).

Безопасность процесса благодаря удалению

способных причинить вред для системы инородных тел и мусора с помощью сепаратора X-TRACT и режущего блока X-CUT. Возможна оптимальная адаптация интенсивности режущего блока в конкретной среде.



Максимальная производительность (м³/час):

0	300	600	900	1200	1500	1800
				1250		

Максимальное давление (бар), предпочтительно со стороны всасывания:

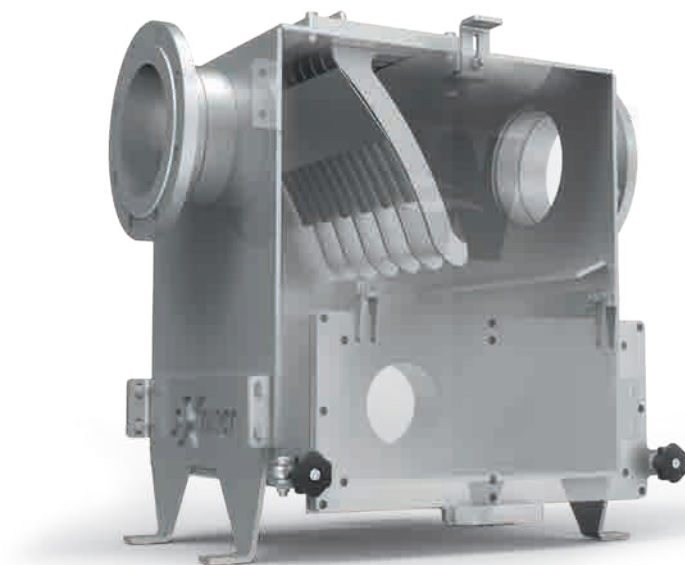
0	10	20	30	40	50
6					

Отдельные компоненты X-UNIT

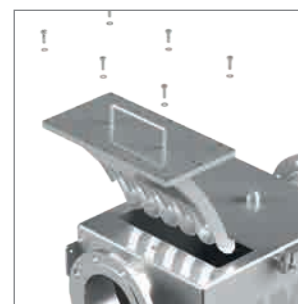
X-TRACT

WANGEN X-TRACT - это модуль для отделения инородных тел от перекачиваемой среды, для защиты деталей трубопроводов, насосов и прочего оборудования.

Особенно это применимо для биогазовых установок и сельскохозяйственной техники: камни, дерево, металлические детали или другие посторонние предметы извлекаются из перекачиваемой среды, чтобы обеспечить бесперебойную работу и снизить скорость износа системы.



WANGEN X-TRACT



X-CUT

WANGEN X-CUT - это модуль для измельчения инородных тел в перекачиваемой среде.

Режущий блок может быть оптимально адаптирован к перекачиваемой среде простой модификацией заменой и настройкой ножей. В результате этого предотвращаются остановки работы системы, например, из-за наматывания волокон на вал и тому подобного.

Предотвращение износа, остановка системы и повреждения при измельчении инородных тел до нужных длин и / или размеров.

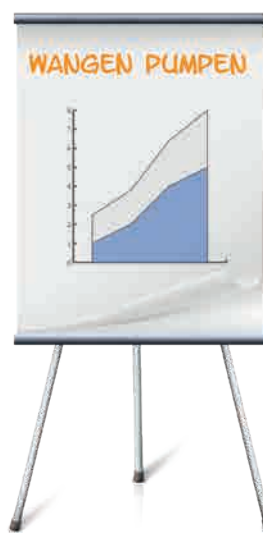


WANGEN X-CUT

Практический:

Инструктаж и обучение

Тренинги по эксплуатации и предметное обучение по продукции компании WANGEN могут быть организованы для всех желающих. Обучение является предметным и направлено на передачу практического опыта по конкретным применениям, углубление и расширение знаний.



Выбор направления

Экспертное мнение

Команда экспертов WANGEN готова помочь с подбором продукции, применением и требованиями по монтажу. Огромный опыт в решении самых сложных задач позволит избежать ненужных ошибок и выбрать оптимальное решение для продолжительной эффективной работы оборудования.

Мы будем рады предложить Вам помощь в инженеринговых вопросах по подбору насосов для выкачивания и подачи сложных сред. В любом случае оптимальное решение будет найдено эффективно и быстро.

Свяжитесь с нами по любым вопросам. Мы уделим Вам все наше внимание.



Компетенция и надежность:

Сервис

Регулярное обслуживание насосов возможно с помощью специалистов WANGEN, что положительно влияет на безаварийность работы оборудования и снижает эксплуатационные издержки. Насосы могут обслуживаться и ремонтироваться у клиента на производстве, либо на территории WANGEN.



Только WANGEN PUMPEN:

Оригинальные запчасти

Оригинальные запчасти WANGEN идеально подходят к оборудованию, не меняют характеристики работы системы. Наши клиенты получают высококачественные детали собственного производства (Германия), позволяющие насосам гарантированно работать долгое время без остановов.

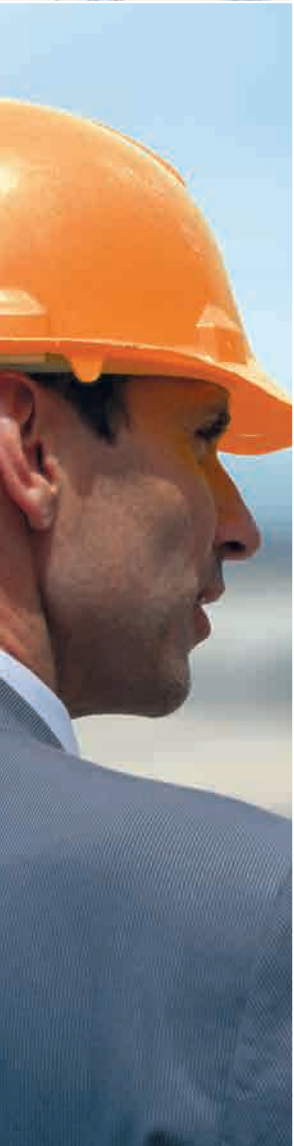


Профессиональные стандарты:

Пуско-наладка, обслуживание, ремонт

Пуско-наладочные работы, профессиональное обслуживание и ремонт оборудования WANGEN возможно производить силами специалистов WANGEN по партнерской программе. Это дает еще больше уверенности и надежности в работе Вашей системы.





Продукция WANGEN PUMPEN сертифицирована по:

ISO 9001 (система менеджмента качества)

ISO 14001 (система менеджмента окружающей среды)

ISO 45001 (Охрана труда и здоровья)



Pumpenfabrik Wangen GmbH

Simoniusstrasse 17

88239 Wangen im Allgäu

Germany

www.wangen.com

Техническая поддержка: +49 7522 997-0

Служба поддержки: +49 7522 997-997

Запчасти: +49 7522 997-896